

Základní pravidla bezpečnosti:

1. se zbraní zacházejte rozumně s maximální opatrností
2. se zbraní zacházejte vždy jako by byla nabitá
3. vždy sledujte, kam míří ústí Vaší hlavně a nikdy nemířte směrem, kterým nechcete střílet
4. po ukončení střelby zbraň vybijte a přesvědčte se, že je válec prázdný
5. před zahájením střelby se důkladně přesvědčete, že v hlavni Vaší zbraně nejsou žádné nečistoty a jiné překážky
6. ujistěte se, že dobře vidíte cíl, na který chcete střílet
7. nelezte na strom, přes plot (či jiné překážky) nebo neskákejte přes potok s nabitou zbraní
8. používejte vždy správnou a nepoškozenou munici
9. před a během střelby zásadně nepožívejte alkoholické nápoje nebo drogy
10. zbraň a náboje ukládejte na bezpečné a suché místo odpovídající předpisům
11. zbraň ukládejte řádně vyčištěnou a zásadně vybitou

Vybíjení a čištění pušky

1. Udržujte svou pušku namířenou bezpečným směrem.
2. Nastavte přepínač na „SAFE“. „SAFE“ nemůžete vybrat, pokud není kladivo natažené.
3. Stiskněte tlačítko záchyty zásobníku a zásobník vyjměte.
4. Otevřete nábojovou komoru zatažením natahovací páky dozadu a zkontrolujte, zda je prázdná.
5. Uzamkněte závěr v otevřeném stavu stisknutím spodní části záchyty závěru. Pokud nemůžete současně manipulovat s natahovací pákou a záchytem závěru, můžete použít prázdný zásobník, který záchyt závěru aktivuje za vás.
6. Zatlačte natahovací páku dopředu, dokud neuslyšíte cvaknutí, aby se natahovací páka znovu zajistila.
7. Zkontrolujte komoru, abyste se ujistili, že jste ze zbraně odstranili všechny náboje. Vaše puška je nyní vybitá a čistá. Nyní může být přepravována nebo skladována nebo čištěna.

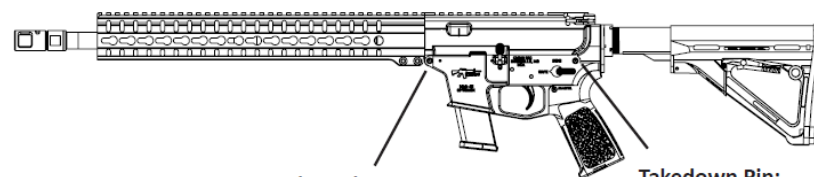
Nabíjení a střelba z vaší pušky

Začněte s puškou, u které bylo ověřeno, že je vybitá podle předchozích pokynů.

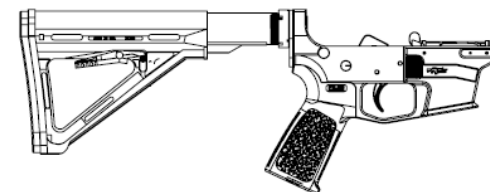
1. Udržujte pušku namířenou bezpečným směrem.
2. Naplňte zásobník správnými náboji.
3. Zasuňte nabitý zásobník do zásobníku, dokud záchyt zásobníku nezajistí zásobník na místě. Netlačte zásobníkem na místo; poškodí váš zásobník a pušku. Vytáhněte zásobník dolů a ověřte, že je zajištěn na místě.
4. Postavte se do střelecké pozice. Uchopte pistolovou rukojeť do jedné ruky a předpažbí do druhé ruky, pažbu přitlačte k rameni.
5. Pro nabití náboje můžete stisknout záchyt závěru nebo zatáhnout natahovací páku, pokud závěr již není zachycen záchytem závěru. Uvolněte nabíjecí rukojeť. Během nabíjení náboje neovládejte natahovací páku; to způsobí, že puška vynechá posuv. Vaše puška je nyní nabitá.

UPOZORNĚNÍ

- při závadě nebo poruše svěřte opravu specializovanému servisu, pokud je zbraň v záruce, kontaktujte některý z záručních servisů uvedených na záručním listu.
- pro střelbu používejte výhradně továrně vyráběné a schválené střelivo příslušné ráže a délky nábojnice



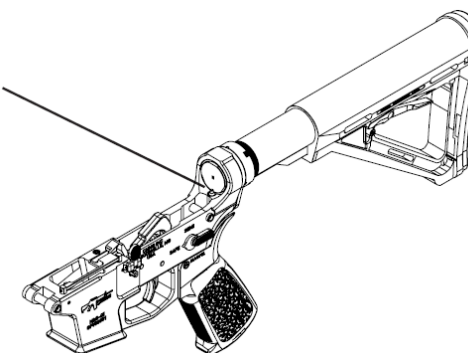
Lower Receiver Group:



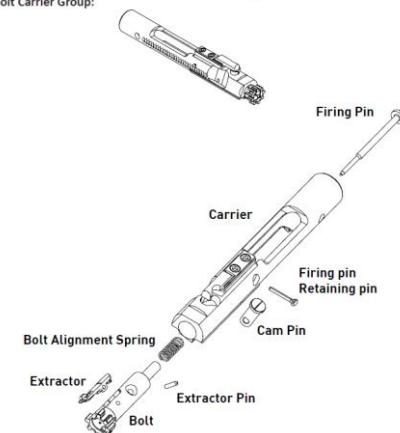
Buffer and Spring:



Buffer Detent:



Bolt Carrier Group:



Dovozce: CAIRO CZ spol. s r.o.
Lubina 1952
744 01 Frenštát p. R.

Velkoobchod
záruční a pozáruční
servis: CAIRO CZ spol. s.r.o.
Lubina 1952
744 01 Frenštát pod Radhoštěm
tel: 556 835 456
e-mail: guns@cairocz.cz

Návod k použití

Samonabíjecí puška CMMG Resolute
Samonabíjecí pistole CMMG Banshee
Upper CMMG Resolute, Banshee
ráže .22LR

Záruční list

Záruční doba je 24 měsíců.

Datum prodeje: Typ Zbraně:

Ráže:

Razítko a podpis prodejce

