

**DANIEL
DEFENSE®**
» LIGHTER. STRONGER. BETTER...®

» DDM4® AND DD5™ FIREARMS

MANUAL
INSTRUCTIONS / SAFETY / MAINTENANCE



DDM4

DD5

NÁVOD K POUŽITÍ

POKYNY / BEZPEČNOST / ÚDRŽBA

NÁVOD K POUŽITÍ DDM4 (MK18) DD5

POKYNY / BEZPEČNOST / ÚDRŽBA

1.0 BEZPEČNOSTNÍ OPATŘENÍ	5
2.0 HLAVNÍ CHARAKTERISTIKY	6
3.0 BEZPEČNOSTNÍ POKYNY	6
3.1 UPOZORNĚNÍ	6
3.2 Lučík spouště	10
3.3 Bezpečnostní páčka přeřadovače	11
3.4 Bezpečnostní prvky uzamčení závorníku	11
3.5 Přerušovač	11
3.6 Bezpečnostní spoušťový mechanismus	11
3.7 Oddělení horního a dolního pouzdra závěru	12
4.0 FUNKCE	12
4.1 Výběr munice	13
4.2 Mířidla	13
4.2.1 Muška	13
4.2.2 Hledí (záložní železné hledí)	13
4.3 Nastřelení zbraně	14
4.4 Tipy při míření	16
4.5 Natahovací páka závěru	16
4.6 Nastavitelná ramenní opěra	16
4.7 Nabíjení	17
4.8 Vybíjení	18
4.9 Střelba	19
5.0 ÚDRŽBA	21
5.1 Rozborka pro čištění	21
5.2 Kdy čistit	23
5.3 Jak čistit	23
5.4 Čištění zásobníku	25
5.5 Uložení	25
5.6 Servis a opravy	26
6.0 VYOBRAZENÍ A SEZNAM SOUČÁSTÍ	27
6.1 Vyobrazení skupiny součástí nosiče závorníku	28
6.2 Vyobrazení skupiny součástí dolního pouzdra závěru	29
6.3 Vyobrazení skupiny součástí horního pouzdra závěru	30
7.0 ZÁRUČNÍ PROHLÁŠENÍ	31



M4A1



DD5V1

▲ UPOZORNĚNÍ: POUŽÍVEJTE POUZE ČISTÉ, SUCHÉ, ORIGINALNÍ, VYSOCE KVALITNÍ, TOVÁRNĚ VYROBENÉ STŘELIVO V DOBRÉM STAVU A VE VHODNÉ RÁŽI PRO VAŠI ZBRAŇ. NEDOPORUČUJEME POUŽÍVAT REPASOVANÉ NEBO RUČNĚ PŘEBÍJENÉ STŘELIVO, PROTOŽE BY MOHLO DOJÍT K VÁŽNÉMU POŠKOZENÍ VAŠÍ ZBRANĚ.

KARABINA	VHODNÁ MUNICE							
	223 REM	222 REM	222 REM MAG	5,56 MM	7,62 X 51, NATO 308Win	6,8 SPC	300 BLK	300 WHISPER™
5,56 MM	ANO	NE	NE	ANO	NE	NE	NE	NE
300 BLK	NE	NE	NE	NE	NE	NE	ANO	ANO
6,8 SPCII	NE	NE	NE	NE	NE	ANO	NE	NE
308Win					ANO			

▲ VAROVÁNÍ: POKUD JE S TOUTO STŘELNOU ZBRANÍ MANIPULOVÁNO NEUVÁŽENÝM NEBO NESPRÁVNÝM ZPŮSOBEM, MŮŽE TO MÍT ZA NÁSLEDEK NEÚMYSLNÝ VÝSTŘEL, KTERÝ MŮŽE ZPŮSOBIT ZRANĚNÍ, SMRT NEBO ŠKODU NA MAJETKU.

1.0 // BEZPEČNOSTNÍ OPATŘENÍ

▲ PŘED VYJMUTÍM TÉTO STŘELNÉ ZBRANĚ Z OBALU SI PROSTUDUJTE VŠECHNA NÁSLEDUJÍCÍ BEZPEČNOSTNÍ OPATŘENÍ.

DŮLEŽITÉ: *Tento výrobek společnosti Daniel Defense je potenciálně smrtící! Úřad pro alkohol, tabák, střelné zbraně a výbušniny ji klasifikuje jako střelnou zbraň nebo nebezpečnou zbraň.*

▲ UPOZORNĚNÍ: PŘED NABITÍM A STŘELBOU SI POZORNĚ PŘEČTĚTE TENTO NÁVOD K POUŽITÍ, KTERÝ POSKYTUJE ZÁKLADNÍ DOPORUČENÍ PRO ŘÁDNÉ ZACHÁZENÍ A FUNGOVÁNÍ TÉTO STŘELNÉ ZBRANĚ SPOLEČNOSTI DANIEL DEFENSE. Vaše bezpečnost a bezpečnost ostatních závisí nicméně na vašem uvážlivém dodržování těchto doporučení, vašem osvojení, rozvoji a neustálém uplatňování bezpečných postupů. Pokud nejste dostatečně obeznámeni se střelnými zbraněmi, vyžádejte si další výcvik prostřednictvím kurzů bezpečného zacházení provozovanými orgány AČR nebo PČR, pomocí kvalifikovaného instruktora nebo jiné kvalifikované organizace.

UPOZORNĚNÍ: *Společnost Daniel Defense nenes odpovědnost za zranění, smrt nebo poškození majetku, ke kterému došlo v důsledku buď úmyslného nebo náhodného výstřelu z této střelné zbraně nebo při jejím použití pro účely, pro které nebyla určena nebo zacházení jiným způsobem, než pro který byla navržena. Společnost Daniel Defense neuznává nároky týkající se této střelné zbraně, budou-li důsledkem neopatrné nebo nesprávné manipulace, neoprávněného přizpůsobení nebo výměny dílů, koroze, zanedbání nebo použití nesprávné ráže munice nebo použití jiného střeliva, než originální vysoce kvalitní komerčně vyráběné střelivo v dobrém stavu, nebo jakékoli kombinace výše uvedeného. Společnost Daniel Defense neuznává nároky týkající se této zbraně z jakéhokoli důvodu nebo příčiny, jsou-li tyto nároky uplatňovány druhým nebo následným majitelem.*

DŮLEŽITÉ: *Předtím, než byla tato zbraň dána do prodeje, byla přezkoušena, pečlivě prohlédnuta a zabalena. Společnost Daniel Defense nemůže kontrolovat zacházení s výrobkem po jeho expedici z výrobního závodu; proto prosím tuto střelnou zbraň při převzetí pečlivě překontrolujte, abyste se ujistili, že je nenabitá a nepoškozená. Prodejce vám ochotně s touto kontrolou pomůže a bude se snažit odpovědět na jakékoli další dotazy.*

Tuto střelnou zbraň musí vždy doprovázet tento návod k použití. Pokud tuto střelnou zbraň někomu půjčíte, dáte nebo prodáte, ujistěte se, že je tento návod s ní. Střelné zbraně v tomto návodu jsou klasifikovány jako „automatické zbraně“.

▲ Zacházejte s nimi v souladu se všemi armádními, policejními a místními předpisy výcvikových zařízení, které upravují jejich držení a používání.

2.0 // HLAVNÍ CHARAKTERISTIKY

Karabina DD M4 je odlehčená poloautomatická střelná zbraň komorovaná na náboje 5,56 mm NATO. Souprava zbraně představuje např. jeden z přesně vyrobených systémů předpažbí Daniel Defense, chromovanou nebo v solné lázni nitridovanou hlaveň, pevnou svislou přední rukojeť

3.0 // BEZPEČNOSTNÍ POKYNY

Můžete být zkušený, spolehlivý střelec již obeznámený s postupy uvedenými v tomto návodu k použití nebo jste možná ještě nikdy se střelnou zbraní nezacházeli. Ať tak či onak, je nezbytné, abyste si přečetli celý tento návod k použití. **BEZPEČNOSTNÍ POKYNY MUSÍTE DODRŽOVAT PRO BEZPEČNOST VAŠI A BEZPEČNOST OSTATNÍCH.**

VAROVÁNÍ: KDYŽ ZMÁČKNETE SPOUŠŤ, MUSÍTE POČÍTAT S TÍM, ŽE STŘELNÁ ZBRAŇ VYSTŘELÍ A PŘEBÍRÁTE PLNOU ODPOVĚDNOST ZA VÝSTŘEL. VAŠE OPATRNOST MŮŽE ZABRÁNIT NÁHODNÉMU VÝSTŘELU A VY TÍM ZABRÁNÍTE NEÚMYSLNÉMU ZRANĚNÍ A SMRTI.

VAROVÁNÍ: TATO STŘELNÁ ZBRAŇ MŮŽE NÁHODNĚ VYSTŘELIT V PŘÍPADĚ, ŽE JE NÁBOJ ZASUNUT DO NÁBOJOVÉ KOMORY A ZBRAŇ UPADNE NEBO OBDRŽÍ ÚDER DO ÚSTÍ HLAVNĚ NEBO SVÉ PŘEDNÍ ČÁSTI. MŮŽE K TOMU DOJÍT BEZ OHLEDU NA POLOHU KLADÍVKA NEBO JAKÉHOKOLI Z RŮZNÝCH BEZPEČNOSTNÍCH ZAŘÍZENÍ. PROTO MUSÍ UŽIVATEL STŘELNÉ ZBRANĚ PRO MINIMALIZACI RIZIKA NEHODY DBÁT NA MIMOŘÁDNOU OPATRNOST A PŘÍSNĚ DODRŽOVAT TENTO NÁVOD.

3.1 // UPOZORNĚNÍ

▲ UPOZORNĚNÍ PRO VŠEOBECNÉ ZACHÁZENÍ

- VŽDY SE SVOU ZBRANÍ ZACHÁZEJTE TAK, JAKO KDYBY BYLA NABITÁ;** nikdy se vám pak nemůže stát, že z ní náhodně vystřelíte v domnění, že nabitá není.
- NIKDY SVOU ZBRANÍ NEMIŘTE NA NIC, NA CO NEMÍNÍTE VYSTŘELIT;** pokud případně k náhodnému výstřelu dojde, zabráníte tím zranění, smrti nebo poškození majetku.
- NIKDY NIKOMU NEVĚŘTE, ŽE STŘELNÁ ZBRAŇ NENÍ NABITÁ;** zkontrolujte si ji sami, s prstem mimo spoušť a střelnou zbraní namířenou bezpečným směrem, nikdy se vám pak nemůže stát, že z ní náhodně vystřelíte v domnění, že nabitá není.
- PŘI PŘEVZETÍ, PŘED ODLOŽENÍM STŘELNÉ ZBRANĚ NEBO JEJÍM PŘEDÁNÍM JINÉ OSOBĚ SE VŽDY UJISTĚTE, ŽE ZBRAŇ NENÍ NABITÁ A JE V BEZPEČNÉM STAVU;** nebude pak možné z ní

vystřelit, když to bude nebezpečné. Nedovolte nikomu, aby během kontroly nebo používání zbraně strkal prsty do výhozného okénka.

5. **STŘELNOU ZBRAŇ VŽDY PŘECHOVÁVEJTE A PŘENÁŠEJTE NENABITOU, SE SPUŠTĚNÝM Kladívkem**, kromě případů, kdy máte v úmyslu střílet; nebude pak možné z ní vystřelit, když to nemáte v úmyslu.
6. **PAMATUJTE NA MOŽNÁ RIZIKA ZPŮSOBENÁ PÁDEM VAŠÍ STŘELNÉ ZBRANĚ**. Mohlo by dojít k poškození některých částí mechanismu. Škody nemusí být na pohled viditelné, ale pokud jsou závažné, může střelná zbraň vystřelit a způsobit zranění, smrt nebo škodu na majetku. Pokud došlo k pádu vaší střelné zbraně, nechte ji před dalším použitím zkontrolovat kvalifikovaným zbrojířem.
7. **NIKDY NENECHÁVEJTE STŘELNOU ZBRAŇ S NATAŽENÝM ÚDERNÍKEM A PŘIPRAVENOU KE STŘELBĚ**, protože tento stav je mimořádně nebezpečný a střelná zbraň by mohla snadno náhodně vystřelit a způsobit zranění, smrt nebo škodu na majetku.
8. **NIKDY NENECHÁVEJTE NABITOU ZBRAŇ BEZ DOZORU**. Někdo, zejména nezúčastněné osoby (děti), z ní mohou vystřelit a způsobit zranění, smrt nebo škodu na majetku.
9. **VŽDY POUČTE VŠECHNY DALŠÍ OSOBY, ABY RESPEKTOVALY STŘELNÉ ZBRANĚ**. Pokud někoho chcete učit střílet, je třeba, aby tak činil kvalifikovaný instruktor, vyškolený ve správném zacházení a používání střelné zbraně a vždy na ně zblízka dohlížel. **Kladte vždy nejvyšší důraz na bezpečnost při manipulaci se zbraní.**

▲ UPOZORNĚNÍ OHLEDNĚ STŘELBY NA STŘELNICI

10. **V PŘÍPADĚ SKUPINOVÉ STŘELBY NA STŘELNICI VŽDY POVĚŘTE ZKUŠENOU, DOBRĚ INFORMOVANOU A ODPOVĚNOU OSOBU ZAJIŠTĚNÍM KONTROLY BEZPEČNOSTI**. Dodržujte její příkazy a udržujte kázeň, čímž snížíte pravděpodobnost nehod.
11. Dokud nejste připraveni ke střelbě, **PŘENÁŠEJTE PŘI VÝCVIKU STŘELNOU ZBRAŇ VŽDY NENABITOU A SE ZÁVĚREM ARETOVANÝM V OTEVŘENÉ POLOZE**. Aby se vyloučilo riziko poranění, smrti nebo škody na majetku při nechtěném výstřelu, mířte vždy při nabíjení, vybíjení a střelbě směrem do bezpečného prostoru.

▲ UPOZORNĚNÍ OHLEDNĚ NABÍJENÍ

12. **PŘED NABITÍM ZBRANĚ SE PŘESVĚČTE, ŽE JSOU HLAVEŇ, NÁBOJOVÁ KOMORA A ZÁVĚR ČISTÉ A BEZ PŘEKÁŽEK.** Mokrou nebo znečištěnou střelnou zbraň co nejdříve vyčistěte, aby fungovala správně a bezpečně.
13. **VŽDY POUŽÍVEJTE ČISTÉ, SUCHÉ, ORIGINÁLNÍ, VYSOCE KVALITNÍ, TOVÁRNĚ VYROBENÉ STŘELIVO V DOBRÉM STAVU, VE VHODNÉ RÁŽI PRO VAŠI ZBRAŇ.** (Informace o správném střelivu viz STRANA 4.) Výrobci střelných zbraní a střeliva své výrobky vyvíjejí v rámci náročných strojírenských bezpečnostních limitů. Ručně přebíjená a repasovaná munice často tyto limity nesplňuje, což by mohlo způsobit selhání nebo nesprávnou funkci, která mohou poškodit hlaveň, pouzdro závěru a zásobník, způsobit zranění, smrt nebo škodu na majetku s nákladnými opravami vaší střelné zbraně.
14. **PŘED SPUŠTĚNÍM ZÁVĚRU DO PŘEDNÍ POLOHY VŽDY ZKONTROLUJTE, ZDA JE STŘELIVO ČISTÉ A NEPOŠKOZENÉ.** Násilné vkládání poškozeného střeliva do nábojové komory může vaši střelnou zbraň poškodit a může mít za následek zranění, smrt nebo škodu na majetku.

▲ UPOZORNĚNÍ OHLEDNĚ STŘELBY

15. **PŘED STŘELBOU NEBO BĚHEM STŘELBY NEPIJTE ALKOHOLICKÉ NÁPOJE A NEUŽÍVEJTE NÁVYKOVÉ LÁTKY,** protože by mohlo dojít k vážnému narušení vašeho vidění, koordinace a úsudku, čímž by se vaše zacházení s vaší střelnou zbraní stalo nebezpečné.
16. **POKUD UŽÍVÁTE LÉKY, VŽDY VYHLEDEJTE RADY LÉKAŘE,** abyste se ujistili, že jste zdravotně způsobilí bezpečně střílet a zacházet se svou střelnou zbraní.
17. **PŘI STŘELBĚ VŽDY POUŽÍVEJTE CHRÁNIČE SLUCHU VY I VŠICHNI OSTATNÍ KOLEM VÁS,** zejména při střelbě na střelnici. Bez ochrany uší by hluk z vaší střelné zbraně a dalších střelných zbraní blízko vás mohl po určitou dobu po výstřelu způsobit „zvonění“ v uších, zatímco hromadící se dlouhodobý účinek by mohl mít za následek trvalou ztrátu sluchu.
18. **PŘI STŘELBĚ VŽDY POUŽÍVEJTE OCHRANNÉ STŘELECKÉ BRÝLE VY I VŠICHNI OSTATNÍ KOLEM VÁS.** Odletující částice by mohly poškodit oči a způsobit poškození zraku; této újmě by měly zabránit ochranné střelecké brýle.
19. **Pokud nemíříte na cíl a nemáte v úmyslu střílet, MĚJTE VŽDY, KDYŽ JE ZBRAŇ NABITA A NATAŽENA, BEZPEČNOSTNÍ PÁČKU PŘEŘAĐOVAČE NASTAVENU NA POLOHU „ZAJIŠTĚNO“ (SAFE).** Sníží se tím na minimum riziko nechtěného výstřelu.
20. **NEBLOKUJTE VÝHOZNÉ OKÉNKO A DBEJTE NA TO, ABY NIKDO NESTÁL VE SMĚRU VYHOZENÉ NÁBOJNICE.** Prázdné nábojnice jsou vymrštěny takovou silou, že mohou způsobit zranění; k zajištění bezpečného vyhození prázdných nábojnic nesmí být výhozné okénko zacloněno vaší rukou nebo jinou částí těla. Nikdy do výhozného okénka nestrkejte prsty; mohly by být popáleny horkým kovem nebo zraněny pohybem závorníku vpřed.

21. **NIKDY NEDÁVEJTE PRSTY DO LUČÍKU SPOUŠTĚ A NEMAČKEJTE SPOUŠŤ, POKUD NEMÍŘÍTE NA CÍL A NEJSTE PŘIPRAVENI STŘÍLET.** To vám zabrání vystřelit ze zbraně, je-li nasměrována nebezpečným směrem.
22. **NEŽ ZMÁČKNETE SPOUŠŤ, JEŠTĚ JEDNOU SI ZKONTROLUJTE VÁŠ CÍL A PROSTOR ZA NÍM A MIMO NĚJ.** Střela může letět skrz nebo mimo váš cíl až 4,8 km (Viz Děj 1-20). Jste-li jakkoli na pochybách o tom, co je za vaším cílem nebo mimo něj, nestřílejte.
23. **NIKDY SE NESNAŽTE STŘÍLET, POKUD JE V HLAVNI VODA.** Voda se může hromadit, pokud je vaše střelná zbraň byla ponořena do vody, vystavena silnému dešti nebo mlze. Otevřete závěr a umožněte vodě před výstřelem vytéct. Mokrou střelnou zbraň co nejdříve vyčistěte.
24. **NIKDY NESTŘÍLEJTE NA TVRDÝ POVRCH, JAKO JE KÁMEN NEBO KAPALNÝ POVRCH (VODNÍ HLADINA).** Střela se může odrazit a pohybovat se v libovolném směru, aby ohrozila vás, ostatní kolem vás nebo dokonce objekt, který nevidíte, a způsobit zranění, smrt nebo škodu na majetku.
25. **NIKDY ZE ZBRANĚ NESTŘÍLEJTE POBLÍŽ HOŘLAVÉHO MATERIÁLU.** Při výstřelu ze střelné zbraně vyšlehne plamen a jiskry. Mohou založit požár nebo způsobit výbuch hořlavých kapalin a plynů.
26. **NIKDY NESTŘÍLEJTE Z VAŠÍ ZBRANĚ POBLÍŽ ZVÍŘETE,** pokud není na tento hluk vycvičeno; vyplašená reakce zvířete by jej mohla zranit nebo způsobit nehodu.
27. **POKUD DRŽÍTE VAŠI STŘELNOU ZBRAŇ NABITOU, NIKDY SE NEVĚNUJTE „LEGRÁCKÁM“,** protože může dojít k nechtěnému výstřelu.
28. Pro eliminaci rizika nechtěného výstřelu **NIKDY NECHOĎTE, NEŠPLHEJTE NEBO NENÁSLEDUJTE JINOU OSOBU, POKUD JE VAŠE STŘELNÁ ZBRAŇ NATAŽENA A PŘIPRAVENA KE STŘELBĚ.** Držte vaši střelnou zbraň tak, abyste mohli vždy kontrolovat směr ústí hlavně a mějte vždy bezpečnostní páčku přepínače nastavenou na polohu „ZAJIŠTĚNO“ (SAFE).

▲ UPOZORNĚNÍ OHLEDNĚ SELHÁNÍ VÝSTŘELU

29. ***V PŘÍPADĚ, ŽE NEDOJDE K VÝSTŘELU, DRŽTE ZBRAŇ NAMÍŘENOU NA CÍL NEBO DO BEZPEČNÉHO PROSTORU A POČKEJTE 30 SEKUND. Pokud nastal zpožděný zápal, náboj do třiceti sekund vystřelí. Pokud k výstřelu nedojde, otevřete závorník, vyjměte náboj a prohlédněte zápalku. Je-li otisk po úderníku na zápalce slabý, mimo osu nebo žádný, nechte před další střelbou zbraň prohlédnout kvalifikovaným zbrojířem. Je-li otisk od úderníku na zápalce normální (v porovnání s podobnými dříve vystřelenými nábojnicemi), předpokládejte vadné střelivo; oddělte selhavší náboj od veškerého ostatního fungujícího střeliva a prázdných nábojnic, znovu nabijte jiný náboj a pokračujte ve střelbě.***

POZNÁMKA 1: U nábojů, které byly zasunuty do komory, ale nevystřelily, je normální, že se objeví otisk po úderníku na zápalce.

POZNÁMKA 2: Jakékoli selhané náboje zlikvidujte v souladu s pokyny výrobce střeliva.

30. **NIKDY NEPOUŽÍVEJTE STŘELNOU ZBRAŇ, KTERÁ SPRÁVNĚ NEFUNGUJE, A NIKDY NÁSILNĚ NEOTEVÍREJTE ZASEKNUTÝ ZÁVĚR**, protože náboj může explodovat a způsobit vážné zranění, možnou smrt nebo vážné poškození vaší střelné zbraně.

▲ UPOZORNĚNÍ OHLEDNĚ ČIŠTĚNÍ A ULOŽENÍ

31. **PŘED ČIŠTĚNÍM A ULOŽENÍM VAŠÍ STŘELNÉ ZBRANĚ SE VŽDY UJISTĚTE, ŽE NENÍ NABITA A JE BEZPEČNÁ**, aby nemohlo dojít k výstřelu.

▲ ZNEUŽITÍ STŘELNÉ ZBRANĚ

32. Pro minimalizaci rizika, že budou střelná zbraň a střelivo snadno dostupné pro nabití a střelbu, **STŘELNOU ZBRAŇ A STŘELIVO VŽDY SKLADUJTE A PŘECHOVÁVEJTE V ODDĚLENÉM A UZAMČENÉM PROSTORU MIMO DOSAH NEPOVOLANÝCH OSOB.**
33. **NIKDY NEPOUŽÍVEJTE STŘELNOU ZBRAŇ** k jinému účelu než ke střelbě.
34. **NIKDY NEDÁVEJTE „RÁNU JISTOTY“**, POKUD JE POUZDRO ZÁVĚRU OTEVŘENO.
35. **NIKDY NEUPRAVUJTE SOUČÁSTKY ZBRANĚ, PROTOŽE TAK MŮŽETE ZÁVAŽNÝM ZPŮSOBEM NARUŠIT JEJÍ BEZPEČNOST.**

POZNÁMKA: Vezměte prosím na vědomí, že jsme se pro popis pohybu spouště rozhodli v tomto návodu použít slovo „ZMÁČKNOUT“ místo „ZATÁHNOUT“ nebo „STISKNOUT“; je to jednoduše proto, abychom vám připomenuli, že k dosažení co nejlepší přesnosti potřebujete jen činnost jemného zmáčknutí.

3.2 // LUČÍK SPOUŠTĚ

Lučík spouště je polymerový proužek pod spouští, který ji chrání před poškozením a pomáhá zabránit nechtěnému výstřelu. Lučík spouště by měl být vždy na svém místě. Lučík spouště na karabině Daniel Defense M4 je vybaven zaoblenými a zkosenými hranami, aby se přizpůsobil střelci ve střeleckých rukavicích.

3.3 // BEZPEČNOSTNÍ PÁČKA PŘEŘAŽOVAČE (POJISTKA)

Bezpečnostní páčka přeřazovače (pojistka) je umístěna na levé i pravé straně spodního pouzdra závěru a má dvě polohy, „ZAJIŠTĚNO“ (SAFE), „ODJIŠTĚNO - JEDNOTLIVĚ“ (SEMI) Po nastavení do polohy „ODJIŠTĚNO - JEDNOTLIVĚ“ (SEMI) zbraň při každém zmáčknutí spouště vystřelí jediný výstřel bez nutnosti ručního nabíjení.



Po nastavení do polohy „ZAJIŠTĚNO“ (SAFE) tlačí vačka na zadní část spouště, blokuje západku spouště a zabráňuje uvolnění kladívka.



POZNÁMKA: Bezpečnostním prvkem karabin Daniel Defense M4A1 (MK18) je mechanická pojistka. Jako u všech mechanických systémů je i u tohoto systému možné selhání a nemusí být pro uživatele viditelné.

▲ AKTIVOVÁNÍ BEZPEČNOSTNÍ PÁČKY PŘEŘAZOVAČE DO POLOHY „ZAJIŠTĚNO“ (SAFE) NEZNAMENÁ, ŽE NEJSOU TYTO ZBRANĚ SCHOPNÉ VYSTŘELIT PŘI NESPRÁVNÉM ZACHÁZENÍ NEBO PÁDU.

3.4 // BEZPEČNOSTNÍ PRVKY UZAMČENÍ ZÁVORNÍKU

Zbraň může vystřelit pouze tehdy, když je závorník zcela uzamčen v hlavni a úderník se může volně pohybovat dopředu. Nosič závorníku je navržen takovým způsobem, aby úderníku bránil přijít do kontaktu s nábojem až do doby, kdy se nosič závorníku dostane plně dopředu i se závorníkem, který se otočí do plně uzamčené polohy. To umožní, aby se úderník posunul dostatečně vpřed nato, aby

došlo k výstřelu ze zbraně. Tato konstrukční vlastnost zajišťuje, že zbraň nevystřelí dříve, než je náboj plně uzamčen v nábojové komoře a závorník je plně otočen (uzamčen) v hlavni.

Pokud používáte nesprávné střelivo nebo je vaše hlaveň ucpaná, mohla by puška i s uzamčeným závorníkem „vybuchnout“ směrem nahoru nebo dolů přes zásobník. Na řadě míst v tomto návodu se jasně zdůrazňuje, že byste měli používat pouze čisté, suché, originální, vysoce kvalitní, továrně vyrobené střelivo v dobrém stavu. Vývrt hlavně udržujte po celou dobu čistý.

3.5 // PŘERUŠOVAČ

Přerušovač, který je součástí spoušťového mechanismu, zabraňuje v plně automatické střelbě. Kladívko se po každém výstřelu natáhne pohybem nosiče závorníku dozadu, přerušovač drží kladívko v zadní poloze, dokud není uvolněna spoušť. Po uvolnění spouště přechází držení kladívka z přerušovače na západku úderníku spouště a spoušť je připravena na další výstřel.

3.6 // ZÁVADA SPOUŠŤOVÉHO MECHANISMU

Pro případ poruchy spoušťového mechanismu jsou horní část kladívka a spodní strana nosiče závorníku zpracovány takovým způsobem, aby v případě, kdyby kladívko nebylo vzadu drženo pomocí přerušovače nebo západky úderníku spouště, tak aby kladívko projelo pod nosičem a zachytilo se o hřbet úderníku, čímž dojde k zastavení nebo přerušování střelby.

3.7 // ODDĚLENÍ HORNÍHO A DOLNÍHO POUZDRA ZÁVĚRU

Pokud je třeba, může být dolní pouzdro odděleno od horního pouzdra sklopením směrem dolů po vytlačení zadního demontážního čepu z levé strany na pravou. To umožňuje přístup k sestavě závěru a odděluje spouštěcí mechanismus od jiných součástí. Napnuté kladívko tedy nemůže udeřit na úderník.

Takto lze oddělit i celé horní pouzdro závěru po vytlačení předního čepu. Pokud jde o vytlačení čepů ztuha, použijte hlavňový výstražník nebo jiný vhodný nástroj.

POZNÁMKA: Sestava závěru musí být pro oddělení horního pouzdra od dolního pouzdra v plně přední poloze.

3.8 // OBOUSTRNÁ NATAHOVACÍ PÁKA ZÁVĚRU

(Ambidextrous Charging Handle)

Některé typy zbraní Daniel Defence umožňují použití nastavitelné, bezpojistkové oboustrané natahovací páky závěru (viz. obr). Uživatel si může jednoduše konfigurovat natahovací páku s delším nebo kratším ramenem vlevo či vpravo, příp. s oběma rameny delšími. Delší ramena natahovací páky jsou vhodná zejména v případě, že např. používáte zvětšovací moduly optických zaměřovačů. Tento

typ natahovací páky je vybaven pojistnou „kuličkou“ místo tradiční pojistky natahovací páky a poskytuje tak jednodušší manipulaci z obou stran pouzdra závěru. V případě, že používáte natahovací páku jiného výrobce než je Daniel Defence, postupujte podle návodu pro tento díl.



4.0 // FUNKCE

Karabina Daniel Defense M4 V5 má poloautomatický režim střelby. Po natažení, s nabojem v nábojové komoře a páčkou přepínače nastavenou do polohy „SEMI“ zbraň při zmáčknutí spouště vystřelí. Pružina kladívka pohání kladívko dopředu tak, že zasáhne úderník, který udeří na zápalku ve spodní části náboje, což zažehne zápalkovou slož, která zažehne hlavní výmetnou náplň náboje.

Vysokotlaké plyny tlačí střelu do hlavně, která jí za pomoci drážek uděluje stabilizační rotaci. Jakmile střela mine plynový kanálek (malý otvor směrem nahoru), plyn uniká kanálkem, proudí plynovou trubicí do komory nosiče závorníku a pohání sestavu závěru směrem dozadu. Jak se nosič závorníku přesune do zadní části, je úderník stažen do závorníku, zatímco vačka vedená v nosiči závorníku působí na vačkový čep závorníku, což způsobuje, že se závorník otáčí do polohy, kdy jeho uzamykací výstupky již nejsou v záběru s výstupky uzamčení hlavně.

Závorník je nyní odemčen a nesen směrem dozadu nosičem závorníku.

Vytahovač vytáhne prázdnou nábojnici a drží ji, dokud ji vyhazovač nevyhodí skrz výhozné okénko ven.

Skupina nosiče závorníku pokračuje směrem dozadu, stlačuje vratnou pružinu a vrací kladívko do jeho natažené polohy, dokud tlumič zpětného rázu (buffer) nenarazí do zadní části trubice vratné přížiny a nezastaví se. Pružina poté přinutí sestavu závěru k pohybu vpřed tak, aby čelo závorníku vyjímalo další náboj ze zásobníku a zasunulo ho do nábojové komory. Současně vytahovač zapadne do drážky nábojnice a závorník se uzamkne do hlavně.

Kladívko je nyní přerušovačem drženo vzadu. Po uvolnění spouště se přerušovač otočí zpět a uvolní kladívko. Nicméně předtím, než háček přerušovače skutečně uvolní kladívko, se západka spouště otočí před žlábkem kladívka a kladívko je tak drženo západkou úderníku spouště a zbraň je tím připravena na další výstřel.

▲ JEDNÁ SE O POLOAUTOMATICKOU STŘELNOU ZBRAŇ S AUTOMATICKÝM NABÍJENÍM, KTERÁ JE PO KAŽDÉM VÝSTŘELU/VÝSTŘELECH ZNOVU PŘIPRAVENA KE STŘELBĚ, DOKUD NEDOJDE K VYPRÁZDNĚNÍ ZÁSOBNÍKU. ABYSTE PUŠKU VYBILI, MUSÍTE VYJMOUT ZÁSOBNÍK A ZÁVĚR MUSÍTE POMOCÍ NATAHOVACÍ PÁKY STÁHNOUT DOZADU (nejlépe OPAKOVANĚ), ČÍMŽ DOJDE K VYTAŽENÍ NÁBOJE Z KOMORY.

4.0.1 // POUŽITÍ TLUMIČE HLUKU (SUPPRESSOR)

Některé zbraně Daniel Defence mohou používat speciálně vyvinutý DD WAVE SUPPRESSOR (nebo tlumič), který snižuje hluk výstřelu, ústový záblesk a zpětný ráz při výstřelu zbraně. Když střela opouští ústí hlavně následují vystřelený projektil extrémně horké spálené plyny s neshořelými částicemi výmetné náplně, které mají velmi vysokou rychlost. Tento jev je příčinou silného hluku provázející výstřel ze zbraně. Při použití suppressoru je ústový projev účinně omezen a kontrolován, což vede k postupnému snižování tlaku a následně k výrazně menšímu ústovému projevu zbraně. Tato výhoda má však za následek, že větší množství spálených plynů s neshořelými částicemi výmetné náplně, se dostává do opakovacího mechanismu, zejména prostoru pouzdra závěru, nosiče závorníku a zadní části nábojové komory. V případě použití suppressoru je třeba zbraň i suppressor čistit častěji. **▲ Vždy po použití nebo po max. 500 výstřelech ▲**

Typ zbraně DDM4 ISR má plně integrovaný Sound Suppressor s hlavním a plynovým systémem zbraně. Díky tomu může využít větší objemovou kapacitu suppressoru a snižuje tak zpětný tlak, který by jinak způsobil větší znečištění zbraně. Vlastní plynový blok zbraně byl navržen, aby umožnil použití jak nadzvukového (supersonic) tak podzvukového střeliva (subsonic) bez jakýchkoli dodatečných úprav částí zbraně.

V případě, že požíváte suppressor (tlumič) jiného výrobce než je Daniel Defence, postupujte podle návodu pro tento díl.

▲ POZOR! VŽDY SE UJISTĚTE ŽE VÁMI POUŽITÝ TYP SUPPRESSORU (TLUMIČE) A ÚŠŤOVÉHO ZAŘÍZENÍ JSOU PRO VAŠI ZBRAŇ VHODNÉ (URČENÉ).

4.1 // VÝBĚR STŘELIVA

Střelné zbraně Daniel Defense jsou navrženy tak, aby fungovaly s různými značkami a typy továrně vyráběného střeliva příslušné ráže. **NEPLATÍ, ŽE RŮZNÉ STŘELIVO POSKYTNE STEJNÉ VÝSLEDKY.** Společnost Daniel Defense doporučuje, abyste po přečtení a pochopení tohoto návodu, vyzkoušeli na střelnici vhodný typ střeliva v ráži vaší zbraně. Jakmile najdete typ střeliva, které vám funguje nejlépe – držte se ho. Z důvodu vaší osobní ochrany i ochrany ostatních před nebezpečím a ochrany vaší střelné zbraně před vážným poškozením společnost Daniel Defense nedoporučuje používat jakékoliv

ručně přebíjené nebo repasovanou střelivo. Pokud si nebudete jistí správným typem střeliva, kontaktujte výrobce nebo dodavatele.

4.2 // MECHANICKÁ MÍŘIDLA

Mechanická mířidla se skládají z mušky a stavitelného hledí. V závislosti na modelu může mít vaše zbraň mechanická mířidla, která vám umožní nastavit vzdálenost a stranové opravy (vliv větru). U hledí lze nastavit stranovou opravu na vliv větru a muška je nastavitelná výškově. Tato zbraň má na osazeném předpažbí horního pouzdra indexovací čísla, která ukazují místa pro montáž příslušenství, jako jsou mechanická mířidla a optické zaměřovače. Tato indexovací čísla uživateli umožňují umístit toto příslušenství přesně zpět, na stejné místo, kde bylo namontováno předtím, než bylo sejmuto. V případě, že požíváte mířidla jiného výrobce než je Daniel Defence, postupujte podle návodu pro tyto mířidla. Vždy se ujistěte, že jsou tyto mířidla pro vaši zbraň vhodná.

4.2.1 // MUŠKA

Pozici mušky můžete seřídít výškově nahoru nebo dolů a nastavit bod dopadu střely (nastřelení). Účelem nastřelení je potvrdit, že střely zasáhnou cíl tam, kde to potřebujete. V tomto návodu bude dále uveden postup, jak nastavit mířidla při střelbě na terč vzdálený 25 m se stejným bodem dopadu na 300 metrů. Nástřelnou vzdálenost můžete zvolit v libovolné palebné vzdálenosti, ale po nastřelení by se pozice mušky už neměla znovu měnit. U zbraní DD je doporučena pozice umístění mušky poslední nebo předposlední pozice indexovacího čísla. V případě, že požíváte mušku jiného výrobce než je Daniel Defence, postupujte podle návodu pro tyto mířidla.

4.2.2 // HLEDÍ

Je-li vaše puška vybavena hledím Daniel Defense A1.5, lze velký otvor otočit zpět, aby mohl být používán malý otvor. Při stranovém seřizování pro opravu na vliv větru, lze otočením kolečka na pravé straně mířidel přesunout otvor doprava nebo doleva. Pro kvalitní nastřelení se ujistěte, že jste si poznamenali úpravy vašeho hledí. **Viz tabulka seřízení na další straně.**

POZNÁMKA: Jako užitečné vodítko může posloužit, že 1 úhlová minuta MOA, přibližně odpovídá změně o 1 palec (2,54 centimetrů) na 100 yardů (91,44 metrů).

Pro výpočet změny bodu dopadu střely pro jakoukoli známou změnu v nastavení mířidel použijte následující vzorec:

Kde:

R = palebná vzdálenostvzdálenost od střelné zbraně k cíli v metrech nebo yardech

A = úhel vychýleníviz tabulka výše (POZNÁMKA: 1 stupeň = 60 minut)

TAN = tangentaviz vaše kalkulačka

Pro R v metrech:

$\text{Tan}(A/60) \times 100R = \text{vychýlení v cm na cíl}$

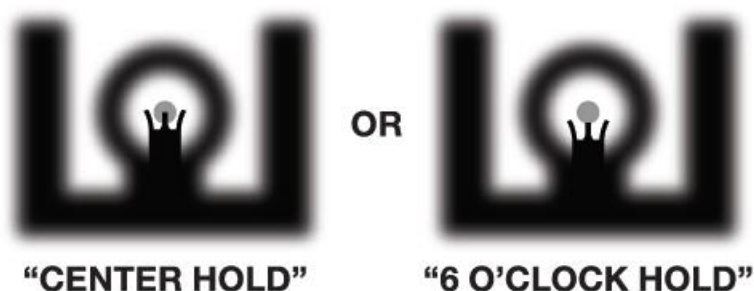
Pro R v yardech:

$\text{Tan}(A/60 \times 36R) = \text{vychýlení v palcích na cíl}$

4.3 // NASTŘELENÍ ZBRANĚ

Pokud jste namontovali optický zaměřovač, postupujte při nastřelení podle pokynů uvedených v návodu k zaměřovači. Chcete-li nastavit vaše mechanická mířidla, postup je následující:

1. Pozice mušky a stranového seřízení hledí se nastavují tak, že můžete zasáhnout váš záměrný bod do vzdálenosti 300 metrů.
2. Ujistěte se, že hledí má nastavený malý otvor průhledítka.
3. Během nastřelení se pro posun středního bodu zásahu v cíli používají nastavení výšky mušky a kolečko stranového seřízení hledí.
4. Hledí se skládá z otočného kolečka pro stranové seřízení s pružinovou aretací. Chcete-li nastavit stranovou opravu, stiskněte západku, pro nastavení doleva otočte kolečkem ve směru hodinových ručiček a pro nastavení doprava proti směru hodinových ručiček.
5. Na základě vaší volby rozhodněte, zda používáte variantu „MÍŘIT NA STŘED“ (CENTER HOLD) nebo „MÍŘIT NA 6 HODINU“ (6 O' CLOCK HOLD) (znázorněno vpravo) a zvolené varianty se držte při nastřelení vaší zbraně.



Obrázek: „MÍŘIT NA STŘED“ nebo „MÍŘIT NA 6 HODIN“

- Pečlivě naniřte na cíl, nespěchejte a vystřelte 5 nábojů.
- Pokud vaše seskupení zásahů v cíli není **výškově** vycentrováno, změřte vzdálenost nahoru nebo dolů od středu terče. Upravte pozici **MUŠKY** stlačením zajišťovacího čepu mušky a otočením pozice mušky o počet cvaknutí, které můžete vypočítat z následující tabulky:

ELEVATION CHANGE IN POINT OF IMPACT (FRONT SIGHT ADJUSTMENT)				
	VERTICAL CHANGE OF IMPACT PER CLICK			
	MOA	INCHES @ 25Y	INCHES @ 50Y	INCHES @ 100Y
V1, V2, V4, 300SBR, MK18, MK18 & 300 Pistol	1.9	0.5"	1.0"	2.0"
V3, V5, M4A1, MK12, V7, Ambush, ISR	1.6	0.43"	0.85"	1.7"
V9, V11, DD5v1	1.3	0.35"	0.7"	1.4"

DATA ASSUMES: Rear Sight @ T-1 and Front Sight @ second-to-last T-Mark or FSB

Chcete-li přesunout seskupení zásahů nahoru, otočte pozici mušky **VE SMĚRU HODINOVÝCH RUČÍČEK**



Chcete-li přesunout seskupení zásahů nahoru dolů, otočte pozici mušky **PROTI SMĚRU HODINOVÝCH RUČÍČEK**



- Pokud vaše seskupení zásahů není v cíli vycentrováno **stranově**, změřte vzdálenost od středu terče k pomyslné čáře běžící svisle středem skupiny zásahů. Upravte stranové seřízení, otáčením kolečka stranového seřízení hledí o počet cvaknutí, které můžete vypočítat z následující tabulky:

WINDAGE CHANGE IN POINT OF IMPACT (DD A1.5® REAR SIGHT)				
	HORIZONTAL CHANGE OF IMPACT PER CLICK			
	MOA	INCHES @ 25Y	INCHES @ 50Y	INCHES @ 100Y
V1, V2, V4, 300SBR, MK18, MK18 & 300 Pistol	1.34	0.35"	0.7"	1.4"
V3, V5, M4A1, MK12, V7, Ambush, ISR	1.14	0.30"	0.6"	1.2"
V9, V11, DD5v1	1	0.25"	0.5"	1.0"

DATA ASSUMES: Rear Sight @ T-1 and Front Sight @ second-to-last T-Mark or FSB

Chcete-li přesunout seskupení zásahů doprava, otočte kolečko stranového seřízení **VE SMĚRU HODINOVÝCH RUČÍČEK.**



Chcete-li přesunout seskupení zásahů doleva, otočte kolečko stranového seřízení **PROTI SMĚRU HODINOVÝCH RUČÍČEK**



Opakujte střelbu po 5 nábojích a seřizujte hledí podle popisu výše, dokud nejste spokojeni s umístěním zásahů v terči. **Nyní jsou vaše mechanická mířidla nastavena.**

9. Pečlivě si poznamenejte nastavení stranové korekce a nechte ji takto nastavenou.
10. Zvolte velikost průhledítka (clony) pro rozsah vzdáleností, na které budete nejpravděpodobněji střílet.

VELKÁ: 0 – 200 m

MALÁ: 300 m – 600 m nebo 800 m podle druhu

4.3.1 // OVĚŘENÍ NASTŘELENÍ ZBRANĚ

Ověření nastřelení zbraně by mělo být provedeno vždy, pokud změníte typ střeliva, změníte atmosférické a klimatické podmínky, zbraň vám upadne na zem (provedte kontrolu před střelbou), pokud jste sejmuli mířidla nebo vyměnili hlaveň nebo jiné důležité části zbraně. Poté co se přesvědčíte, že vaše zbraň je bezpečná a v pořádku, nabijte zbraň a pečlivě namiřte na cíl, nespěchejte a vystřelte 5 nábojů. Pokud seskupení zásahů není tam, kde jste ho očekávali, provedte nastřelení zbraně znova podle popisu v části 4.3.

4.4 // TIPY K MÍŘENÍ

1. Uvolněte se, zvolte stabilní polohu ke střelbě, držte zbraň pevně a volně dýchejte.
2. Držte zbraň rovně a nenaklánějte ji na stranu.
3. Udržujte hrot mušky uprostřed průhledítka (clony) hledí.
4. Zaměřte největší pozornost na hrot mušky, nikoliv na cíl.
5. Pokud je obraz mířidel na terči v pořádku, klidně a plynule zmáčkněte spoušť

4.5 // POMOCNÝ POSUN ZÁVĚRU (FORWARD ASSIST)

Pomocný posun (forward assist) vám umožňuje posunout závěr směrem vpřed a zajistit jej do správné, uzamčené polohy v zadní části hlavně. Natahovací páka závěru je konstrukčně oddělena od závěru a proto neumožňuje posunout závěr směrem vpřed. Pomocný posun použijte vždy po natažení závěru jako prevenci proti závadě, když se závěr nezajistí automaticky. Pokud při použití pomocného posunu je znát, že závěr není automaticky zajištěn a posunuje se vpřed, pak je obvykle čas na vyčištění zbraně se zvláštním důrazem na čistotu uzamykacích částí hlavně a závěru.



4.6 // NASTAVITELNÁ RAMENNÍ OPĚRA (PAŽBA)

Karabina Daniel Defense M4 má 6 - polohovou zasouvací pažbu. Pažbu vysunete nebo zasunete stiskem zadního konce odjišťovací páky nahoru proti pažbě a vysunutím pažby dopředu nebo dozadu s následným uvolněním odjišťovací páky tak, aby se pažba zajistila v požadované poloze.



V případě, že používáte pažbu jiného výrobce než je Daniel Defence, postupujte podle návodu pro tento díl. Vždy se ujistěte, že je tento díl pro vaši zbraň vhodný.

4.7 // NABÍJENÍ

NABÍJENÍ ZÁSOBNÍKU:

▲ POZOR: PŘED KAŽDÝM POUŽITÍM POMOCNÉHO POSUNU ZKONTROLUJTE, ZDA JSOU NÁBOJE ČISTÉ, NEPOŠKOZENÉ A SPRÁVNÉHO TYPU. NÁSILNÉ ZATLAČENÍ POŠKOZENÉHO NEBO NESPRÁVNÉHO STŘELIVA DO NÁBOJOVÉ KOMORY MŮŽE POŠKODIT VAŠI ZBRAŇ S MOŽNÝM DŮSLEDKEM ZRANĚNÍ, USMRČENÍ NEBO POŠKOZENÍ MAJETKU.

▲ POZOR: VŽDY SE UJISTĚTE, ŽE POUŽÍVÁTE SPRÁVNÝ TYP ZÁSOBNÍKU, URČENÝ PRO VÁŠ TYP ZBRANĚ A POUŽITOU RÁŽI, ŽE ZÁSOBNÍK JE ČISTÝ A V POŘÁDKU

- 1. POZOR: PŘEČTĚTE SI BEZPEČNOSTNÍ POKYNY (ČÁST 3).**
- Používejte pouze střelivo doporučené na **STRANĚ 4** tohoto návodu k použití jako vhodné pro vaši zbraň. Prohlédněte střelivo, zejména zápalku a kolem ní. Hledejte vrypy, škrábance nebo další známky poškození. Poškozenou municí nenabíjejte. Viz také kap. „Volba munice“ na straně 13.
- S kratším koncem zásobníku směrem dopředu umístěte náboj mezi jazýčky zásobníku střelou dopředu. Zatlačte náboj dolů, dokud není zachycen mezi jazýčky zásobníku. Vložte následující náboj na předchozí a opakujte, dokud není naplněn požadovaný počet nábojů.



▲ POZOR: ABY BYLO MINIMALIZOVÁNO RIZIKO NEÚMYSLNÉHO POŠKOZENÍ, NABÍJEJTE OSTROU MUNICI DO SVÉ ZBRANĚ POUZE V PŘÍPADĚ, POKUD HODLÁTE STŘÍLET.

NABÍJENÍ ZBRANĚ:

▲ BEZPEČNOSTNÍ POKYNY (ČÁST 3) – DRŽTE ZBRAŇ TAK, ABY MÍŘILA V BEZPEČNÉM SMĚRU, A NEDOTÝKEJTE SE SPOUŠTĚ.

POKUD MÁTE ZÁSOBNÍK VE ZBRANI

1. Vyjměte prázdný zásobník ze zbraně, stlačte pojistku zásobníku, která se nachází na pravé straně spodního pouzdra závěru (v případě oboustranného ovládání i na levé straně) a vysuňte zásobník ze zásobníkové šachty.



2. Zatlačte na spodní část záchyty závěru (v případě oboustranného ovládání na prodlouženou část záchyty), přidržte a táhněte dozadu natahovací páku závěru až se závěr zajistí v zadní poloze, nechte závěr zachycený v otevřeném stavu vzadu.



▲ ZÁVĚR DRŽENÝ V OTEVŘENÉ POLOZE POMOCÍ NATAHOVACÍ PÁKY, NENÍ BEZPEČNÝ STAV ZBRANĚ, POKUD JE NASAZOVÁN NAPLNĚNÝ ZÁSOBNÍK.

3. Vraťte natahovací páku zcela vpřed, dokud se nezajistí, sundejte prst ze záchyty závěru.
4. Nastavte bezpečnostní páčku přeřadovače (pojistku zbraně) do polohy „ZAJIŠTĚNO“ (SAFE), tím se zajistí spoušť.
5. Se střelou náboje mířící dopředu zasuněte nabitý zásobník do šachty zásobníku a zatlačte jej nahoru až na doraz, dokud jej nezajistí záchyta zásobníku. Když je zásobník nasazený, zkuste za něj lehce zatáhnout směrem dolů pro ověření, zda je dobře nasazen.
6. Držte prsty mimo výhozné okénko a hlaveň, mířte do bezpečného směru, stlačte horní palcové tlačítko záchyty závěru (v případě oboustranného ovládání na prodlouženou část záchyty). Tím se uvolní závěr pro pohyb vpřed a dojde k podání náboje ze zásobníku do nábojové komory.
7. Stlačte 1-3 x pomocný posun závěru (Forward Assist)

▲ NYNÍ JE ZBRAŇ NABITA S NÁBOJEM V KOMOŘE A KOHOUT JE NATAŽEN.

8. Nyní můžete zavřít prachový kryt výhozného okénka, pokud chcete. Je umístěn na pravé straně horního pouzdra závěru a otevře se automaticky po vystřelení prvního náboje.

▲ POZOR: NIKDY NENECHÁVEJTE ZBRAŇ NATAŽENOU A ZAJIŠTĚNOU, PŘIPRAVENOU KE STŘELBĚ, POKUD NENÍ PŘEPÍNAČÍ PÁČKA V POLOZE „ZAJIŠTĚNO“ (SAFE) A ÚSTÍ ZBRANĚ NESMĚJUJE DO BEZPEČNÉHO PROSTORU, JELIKOŽ JE ZBRAŇ PŘIPRAVENA KE STŘELBĚ, COŽ JE VELMI NEBEZPEČNÝ STAV. ZBRAŇ MŮŽE VELMI SNADNO NÁHODNĚ VYSTŘELIT S NÁSLEDKEM ZRANĚNÍ, USMRCENÍ NEBO POŠKOZENÍ MAJETKU.

▲ VAROVÁNÍ: TATO ZBRAŇ MŮŽE NÁHODNĚ VYSTŘELIT, KDYŽ JE NÁBOJ V NÁBOJOVÉ KOMOŘE, POKUD UPADNE NEBO DOSTANE NÁRAZ NA HLAVEŇ NEBO PŘEDNÍ ČÁST ZBRANĚ. (K TOMU MŮŽE DOJÍT BEZ OHLEDU NA POLOHU KOHOUTU NEBO PŘÍPADNÝCH RŮZNÝCH BEZPEČNOSTNÍCH PRVKŮ). PROTO JE NUTNÉ PEČLIVÉ A PŘESNÉ DODRŽOVÁNÍ TĚCHTO POKYNŮ ZE STRANY UŽIVATELE ZBRANĚ, ABY SE MINIMALIZovalo RIZIKO NEHOD.

4.8 // VYBÍJENÍ

▲ POZOR: SVOU ZBRAŇ VYBÍJEJTE VŽDY IHED PO STŘELBĚ, PŘED ČIŠTĚNÍM A ULOŽENÍM, ABY SE ZAMEZILO RIZIKU NÁHODNÉHO VYSTŘELU.

VYBÍJENÍ:

PŘEČTĚTE SI BEZPEČNOSTNÍ POKYNY. DRŽTE ZBRAŇ TAK, ABY MÍŘILA DO BEZPEČNÉHO SMĚRU. NEDOTÝKEJTE SE SPOUŠTĚ A DRŽTE RUCI MIMO VÝHOZNÉ OKÉNKO.

1. Nastavte bezpečnostní páčku přeřadovače (pojistku zbraně) do polohy „ZAJIŠTĚNO“ (SAFE)

POZNÁMKA: Kladívko musí být nataženo, aby bylo možné přepnout pojistku do stavu „ZAJIŠTĚNO“ (SAFE).

2. Stiskněte záchyt zásobníku a zásobník vyjměte.
3. Zatahněte za natahovací páku dozadu a pusťte (1 – 3x)
4. Zatláčte na spodní část záchyty závěru, zatahněte za natahovací páku dozadu, přidržte, až se závěr zajistí v zadní poloze, nechte závěr zachycený v otevřeném stavu vzadu, vraťte natahovací páku do přední polohy. Pokud je v komoře náboj, měl by být vyhozen. Pokud byl poslední náboj ze zásobníku vystřelen, závěr by měl být vždy zachycen vzadu, za předpokladu, že byl při střelbě nasazen zásobník.
5. **▲ PODÍVEJTE SE DO NÁBOJOVÉ KOMORY PŘES VÝHOZNÉ OKÉNKO A UJISTĚTE SE, ŽE JE NÁBOJOVÁ KOMORA PRÁZDNÁ ▲**
6. Když je zásobník vyjmutý a nábojová komora je prázdná, stiskněte záchyt závěru, aby bylo možné spustit závěr dopředu.

7. Nechte zbraň zajištěnou nebo proveďte „ránu jistoty“ do bezpečného prostoru
8. Vyjměte zbývající ostré náboje jejich vysunutím ze zásobníku.
9. Posbírejte ostrou municí pro bezpečné uložení a použité nábojnice.

4.9 // STŘELBA

Před střelbou si vyzkoušejte svoji polohu ke střelbě, držení zbraně, pohled přes mířidla a dýchání při střelbě na nepohyblivém cíli s **▲ VYBITOU** zbraní. Vyzkoušejte si střelbu na střelnici před použitím zbraně při služebních úkolech.

▲ PŘI STŘELBĚ VŽDY POUŽÍVEJTE CHRÁNIČE SLUCHU A VYŽADUJTE TO I OD OSTATNÍCH, ZEJMÉNA NA STŘELNICI. BEZ CHRÁNIČŮ SLUCHU MŮŽE HLUK Z VAŠÍ A JINÝCH ZBRANÍ ZPŮSOBIT PO URČITOU DOBU „ZVONĚNÍ“ V UŠÍCH, PŘIČEMŽ KUMULATIVNÍM DLOUHODOBÝM NÁSLEDKEM MŮŽE BÝT TRVALÁ ZTRÁTA SLUCHU.

▲ VŽDY NOSTE OCHRANNÉ STŘELECKÉ BRÝLE A VYŽADUJTE TO I OD OSTATNÍCH. ODLÉTUJÍCÍ ÚLOMKY MOHOU POŠKODIT ZRAK A ZPŮSOBIT OSLEPNUTÍ; TAKOVÉMU ZRANĚNÍ BY OCHRANNÉ STŘELECKÉ BRÝLE MĚLY ZABRÁNIT.

▲ PŘEČTĚTE SI BEZPEČNOSTNÍ POKYNY V ČÁSTI 3, DRŽTE ZBRAŇ TAK, ABY MÍŘILA V BEZPEČNÉM SMĚRU. NEDOTÝKEJTE SE SPOUŠTĚ A DRŽTE RUCI MIMO VÝHOZNÉ OKÉNKO.

1. Nabijte zbraň podle popisu výše.
2. Uchopte zbraň jednou rukou za předpažbí a druhou rukou za pistolovou rukojeť, ukazováček střilející ruky leží natažen mimo lučik spouště. Zvedněte zbraň a zapřete pažbu pevně do ramena, v případě potřeby pažbu vysuňte (zasuňte).
3. Zamiřte tak, že srovnáte cíl do jedné čáry s muškou a hledím (pokud nepoužíváte jiný zaměřovač).
4. Přesuňte přepínací páčku do polohy „SEMI“ (poloautomatický režim) nebo „AUTO“ (automatický režim).
5. Se zaměřeným cílem položte ukazováček na spoušť a jemně stlačujte spoušť, dokud spoušť neuvolní kohout. Nemačkejte spoušť trhavým pohybem, jelikož tím se naruší vaše míření a sníží se přesnost střelby. Při režimu střelby „SEMI“, pro vystřelení druhého a následujících nábojů je vždy nutné uvolnit spoušť a znovu ji stisknout po každém výstřelu až do ukončení střelby nebo vyprázdnění zásobníku.
6. Při režimu střelby „AUTO“, pro vystřelení druhého a dalších nábojů je nutné držet spoušť stisknutou až do ukončení střelby nebo vyprázdnění zásobníku.
- 7. JDE O AUTOMATICKOU A POLOAUTOMATICKOU ZBRAŇ, KTERÁ SE OKAMŽITĚ NABIJE A JE PŘIPRAVENA KE STŘELBĚ ZNOVU PO KAŽDÉM VÝSTŘELU, DOKUD NENÍ ZÁSOBNÍK PRÁZDNÝ.**

POZNÁMKA: POZOR: Touto zbraní lze střílet i bez nasazeného zásobníku.

- Uvolněte spoušť, sundejte prst ze spouště a přesuňte přepínací páčku do polohy „**ZAJIŠTĚNO**“ (SAFE). Pokud jste vystřelili poslední náboj ze zásobníku, závěr bude držen vzadu tak, aby bylo možné zbraň rychle znovu nabít nasazením jiného zásobníku nebo, aby bylo možné zkontrolovat nábojovou komoru a ověřit, že je prázdná (viz. VYBÍJENÍ).

▲ POZOR: POKUD SI PŘI STŘELBĚ VŠIMNETE NEOBVYKLÉHO ZVUKU NEBO VÝRAZNĚ MENŠÍHO ZPĚTNÉHO RÁZU, PŘERUŠTE STŘELBU. MOHLO DOJÍT K UVÍZNUTÍ STŘELY V HLAVNI. POKUD VYSTŘELÍTE ZNOVU BEZ UVOLNĚNÍ UVÍZLÉ STŘELY, HLAVEŇ SE MŮŽE DEFORMOVAT NEBO PRASKNOUT A ZPŮSOBIT ZRANĚNÍ VÁM NEBO JINÝM OSOBÁM.

POKUD K TOMU DOJDE, VYBIJTE ZBRAŇ, PŘIČEMŽ POMALU ODSUŇTE ZÁVĚR PRO NALEZENÍ A VYJMUTÍ VYSTŘELENÉ NÁBOJNICE. ZKONTROLUJTE ZBRAŇ A UJISTĚTE SE, ŽE JE VÝVRT HLAVNĚ VOLNÝ. PŘED OPĚTOVNOU STŘELBOU JE NUTNÉ ODSTRANIT VEŠKERÉ ZBYTKY A PŘEKÁŽKY Z VÝVRTU HLAVNĚ, ABY SE ZAMEZILO RIZIKU POŠKOZENÍ ZBRANĚ NEBO ZRANĚNÍ.

▲ POZOR: POKUD VAŠE ZBRAŇ NEVYSTŘELÍ, PŘESTOŽE JE SPRÁVNĚ NABITÁ, DRŽTE JI NAMÍŘENOU SMĚREM NA CÍL (DO BEZPEČNÉHO PROSTORU) A POČKEJTE 30 SEKUND. POKUD DOŠLO K OPOŽDĚNÉMU VÝSTŘELU (POMALÉ ZAPÁLENÍ), NÁBOJ VYSTŘELÍ BĚHEM 30 SEKUND. POKUD NÁBOJ NEVYSTŘELÍ, VYJMĚTE ZÁSOBNÍK, VYHOĎTE NÁBOJ Z NÁBOJOVÉ KOMORY A PROZKOUMEJTE ZÁPALKU. POKUD JE VRYP PO ÚDERNÍKU NA ROZNĚTCE SLABÝ, MIMO STŘED NEBO NENÍ ŽÁDNÝ, NECHTE SVOU ZBRAŇ PROHLÉDNOUT KVALIFIKOVANÝM ZBROJÍŘEM.

Pokud se zdá, že je stopa po úderníku na zápalce normální (v porovnání s dříve vystřelenými náboji), předpokládejte vadné střelivo; oddělte nevystřelený náboj od ostatní ostré munice a prázdných krabiček; znovu nabijte jiný náboj a pokračujte ve střelbě.

▲ POZNÁMKA: U zbraní Daniel Defense M4 (MK18) je normální, že se na nábojnicích, které byly podány do nábojové komory, ale nebyly vystřeleny, objeví malá stopa po úderníku.

▲ POZNÁMKA: Zlikvidujte vadné nevystřelené náboje v souladu s pokyny výrobce střeliva.

▲ DRŽTE ZBRAŇ VŽDY TAK, ABY MÍŘILA V BEZPEČNÉM SMĚRU. VYBIJTE ZBRAŇ PODLE POPISU VÝŠE.

▲ DŮLEŽITÉ: POKUD NABIJETE SVOU ZBRAŇ, ALE NESTŘÍLÍTE, BEZPEČNOSTNÍ PŘEPÍNAČÍ PÁČKA MUSÍ BÝT NASTAVENA V POLOZE „ZAJIŠTĚNO“ (SAFE), DOKUD NEJSTE PŘIPRAVENI KE STŘELBĚ.

▲ POZOR: NIKDY NENECHÁVEJTE ZBRAŇ NATAŽENOU A ZAJIŠTĚNOU, PŘIPRAVENOU KE STŘELBĚ, POKUD NENÍ PŘEPÍNAČÍ PÁČKA V POLOZE „ZAJIŠTĚNO“ (SAFE) A ÚSTÍ ZBRANĚ NESMĚŘUJE DO BEZPEČNÉHO PROSTORU, JELIKOŽ JE ZBRAŇ PŘIPRAVENA KE STŘELBĚ, COŽ JE VELMI NEBEZPEČNÝ STAV. ZBRAŇ MŮŽE VELMI SNADNO NÁHODNĚ VYSTŘELIT S NÁSLEDKEM ZRANĚNÍ, USMRCENÍ NEBO POŠKOZENÍ MAJETKU.

5.0 // ÚDRŽBA

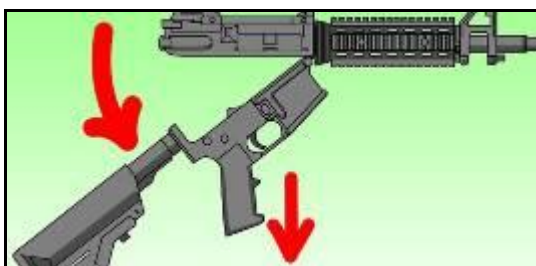
Vaše zbraň Daniel Defense M4 (MK18) bude fungovat lépe, déle a zůstane bezpečná, pokud budete provádět správnou údržbu. Pro uchování vaší zbraně v dobrém stavu dodržujte pokyny uvedené v této části.

1. **UJISTĚTE SE, ŽE JE ZÁSOBNÍK VYJMUTÝ A ŽE JE ZBRAŇ BEZPEČNĚ VYBITÁ TAK, ABY NEMOHLA VYSTŘELIT.**
2. **POUŽÍVEJTE BEZPEČNOSTNÍ BRÝLE PRO PŘÍPAD, ŽE ZTRATÍTE KONTROLU NAD NĚKTEROU PRUŽINOU ZATÍŽENOU ČÁSTÍ, KTERÁ BY MOHLA POŠKODIT VÁŠ ZRAK.**

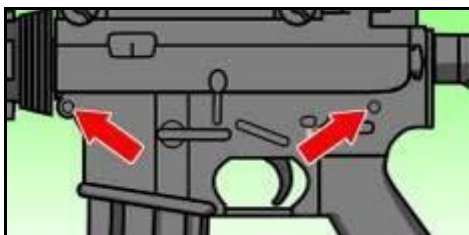
5.1 // ROZBORKA PRO ČIŠTĚNÍ

DŮLEŽITÉ: Aby se zamezilo ztrátě malých součástí při rozborce a čištění, pokládejte je tak, aby byly v pořádku a srovnané.

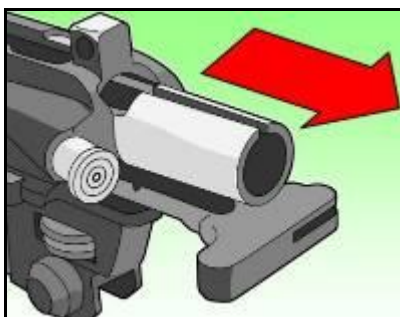
1. **PŘEČTĚTE SI BEZPEČNOSTNÍ POKYNY V ČÁSTI 3 A PŘEDCHOZÍ VÝSTRAHY.**
2. Zatlačte zadní demontážní kolík na levé straně spodního pouzdra závěru a vytlačte kolík na pravou stranu pouzdra závěru až na doraz.
3. Otočte spodní pouzdro závěru dolů ven z horního pouzdra závěru.



4. Pokud je to nutné pro snazší rozborku, zcela oddělte horní pouzdro závěru od spodního pouzdra závěru zatlačením předního demontážního kolíku z levé strany spodního pouzdra závěru a vytlačením kolíku na pravou stranu pouzdra závěru až na doraz.



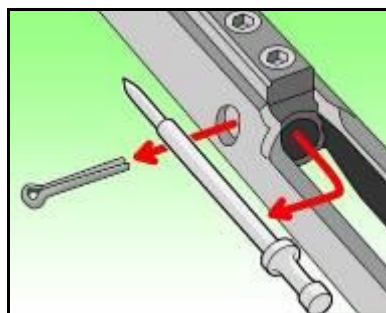
5. Vytáhněte natahovací páku dozadu a vyjměte sestavu závěru zbraně.



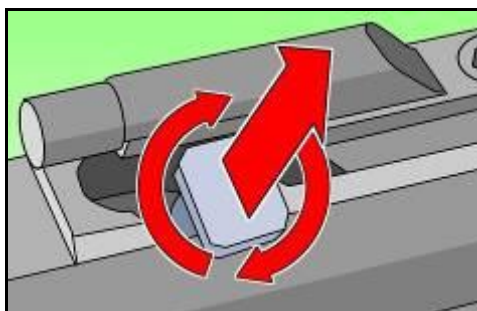
6. Sejměte natahovací páku jejím zatlačením dozadu v drážce a pak dolů ven z horního pouzdra závěru.



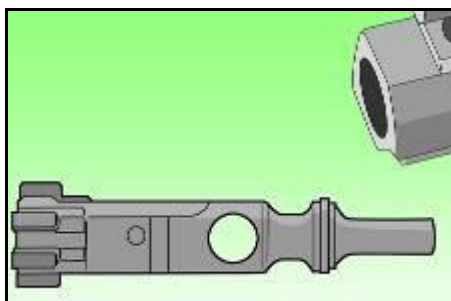
7. Zatlačte pojistný kolík úderníku zprava doleva ve sestavě závěru a vyjměte kolík jeho vysunutím vlevo.



8. Postavte čelo závěru nahoru a vyjměte úderník.
9. Stlačte závorník směrem k nosiči závorníku, dokud se závorník nepootočí a nedostane se k dorazu, pak otočte kolík vačky závěru o 90° (tedy kolmo na jeho normální polohu).



10. Vyjměte kolík vačky vytažením ven ze závorníku a nosiče závorníku.
11. Vytáhněte závěr dopředu a vyjměte jej z držáku závěru.



12. **Údržba předpažbí:**
 - Pokud se v předpažbí nebo na něm nahromadily nečistoty nebo úlomky, odstraňte je stlačeným vzduchem.
 - V případě potřeby namažte.
 - Pokud je nezbytné sejmутí předpažbí, vezměte zbraň ke kvalifikovanému puškaři.

POZNÁMKA: Sejmутí není nutné, pokud se uvnitř předpažbí nebo v něm nenahromadí nečistoty a úlomky.

13. Sejměte pažbu z trubice vratné pružiny na spodním pouzdru závěru.
 - Zatlačte zajišťovací páku a pažbu max. vysuňte.
 - Stiskněte odjišťovací páku naplno a vytáhněte pažbu směrem dozadu.
14. Stiskněte tlumič zpětného rázu (buffer), držte ho pevně, protože tlumič je zatížen pružinou; tím zamezíte jeho vystřelení po stisknutí pojistného kolíku tlumiče. Stiskněte pojistný kolík tlumiče, aby bylo možné posunout tlumič a tlačnou pružinu dopředu. Stlačte kohout, aby bylo možné vratnou pružinu a sestavu tlumiče posunout dále dopředu a zcela vyjmout z trubice pouzdra závěru.

▲ DŮLEŽITÉ: NEROZEBÍREJTE ZBRAŇ VÍCE, NEŽ JE POPSÁNO VÝŠE. POKUD JE NUTNÁ DALŠÍ ÚDRŽBA, POSTUPOJTE PODLE POKYNŮ V ČÁSTI „SERVIS A ÚDRŽBA“ NÍŽE V TOMTO NÁVODU K POUŽITÍ. OPĚTOVNÉ SESTAVENÍ ZBRANĚ PROVÁDĚJTE OPAČNÝM POSTUPEM, NEŽ JE UVEDENO PRO ROZBORKU, UJISTĚTE SE O SPRÁVNÉ INSTALACI KOLÍKU VAČKY A ŽE V HLAVNI NEZŮSTALA PO ČIŠTĚNÍ ŽÁDNÁ PŘEKÁŽKA. POKUD SE POKUSÍTE O STŘELBU BEZ INSTALOVANÉHO KOLÍKU VAČKY, MŮŽE DOJÍT KE ZRANĚNÍ NEBO POŠKOZENÍ ZBRANĚ.

5.2 // KDY PROVÁDĚT ČIŠTĚNÍ

Před střelbou ověřte, zda je hlaveň a komora čistá a suchá.

Po střelbě vyčistěte svou zbraň co nejdříve, protože to bude snazší a vznik koroze bude méně pravděpodobný.

Pravidelně, i když ze zbraně stříleno nebylo, doporučujeme její čištění nejméně jednou nebo dvakrát za rok ve středním klimatickém pásmu, či dokonce až jednou týdně v tropickém klimatickém pásmu.

▲ POKUD NOSÍTE ZBRAŇ NABITOU, VYBIJTE JI A VYČISTĚTE PODLE POTŘEBY, NEJMÉNĚ OVŠEM JEDNOU ZA MĚSÍC. POKUD SE ZBRAŇ NAMOČÍ, VYČISTĚTE JI CO NEJDŘÍVE.

5.3 // JAK PROVÁDĚT ČIŠTĚNÍ

Následující postup čištění lze použít pro pravidelné čištění i pro čištění po střelbě; ovšem kroky označené hvězdičkou „*“ nejsou u pravidelného čištění nutné.

MATERIÁLY: Čisticí tyčinka, čisticí hadříky (nastříhané tak, aby se těsně vešly do vývrtu hlavně), malý nylonový kartáček, kvalitní lehký zbraňový olej, *zbraňový čisticí roztok, *mosazný drátěný čisticí kartáč vrtání a kartáč pro čištění nábojové komory.

POSTUP:

▲ UJISTĚTE SE, ŽE ZBRAŇ NENI NABITÁ.

1. Provedte rozebrání zbraně pro čištění podle popisu výše.

POZNÁMKA: Zamezte styku čisticí tyčinky a ústí zbraně, jelikož případné poškození značně sníží přesnost.

2. Připevněte čisticí hadřík na jeden konec čisticí tyčinky, zasuňte ji do komory a protahujte tyčinku s hadříkem přes hlaveň, od nábojové komory k ústí hlavně. Opakujte, vyměňte hadřík za nový při každém průchodu hlavní, dokud není poslední hadřík čistý.
3. Vizuálně zkontrolujte hlaveň; pokud je čistá, pokračujte přímo krokem 8, pokud je ale znečištěná, pokračujte krokem 4.

POZNÁMKA: Body 4 a 5 platí pouze pro čištění po střelbě.

4. Připevněte mosazný drátěný čisticí kartáček na vývrt hlavně k čisticí tyčince a ponořte kartáček do roztoku pro čištění zbraní. Pečlivě vyčistěte hlaveň, ved'te kartáček celou hlavní a pak směr pohybu obraťte. Pokud se pokusíte otočit směr pohybu kartáčku v hlavni, dojde k uvíznutí kartáčku.
5. Připevněte větší kartáček pro čištění komory k čisticí tyčince, ponořte kartáček do roztoku pro čištění vrtání a vyčistěte komoru. Použijte nejméně pět podélných zdvihů a tři otočné pohyby o 360° ve směru hodinových ručiček.
6. Opakujte kroky 2 a 3 popsané výše.

7. Pomocí kartáčku pro čištění vývrtu namočeného ve zbraňovém čistícím roztoku, vyčistěte veškeré zbytky karbonu a zbytků výmetné náplně kolem plynové trubice v horním pouzdru závěru, pojistných jazýčků závěru, kroužcích závěru, úderníku, kolíku vačky závěru, jazýčku vyhadzovače a vnitřní části skupiny závěru a nosiče náboje.

▲ DŮLEŽITÉ: NEPOUŽÍVEJTE DRÁTĚNÝ KARTÁČ NA HLINÍKOVÉ POVRCHY, JAKO JSOU NAPŘ. HORNÍ A SPODNÍ POUZDRO ZÁVĚRU A PŘEDPAŽDÍ. POKUD JE JEJICH ČIŠTĚNÍ NUTNÉ, ZAMEZTE TVORBĚ ŠKRÁBANCŮ A OPOTŘEBENÍ POMOCÍ MALÉHO NYLONOVÉHO KARTÁČKU NEBO FLANELOVÉHO HADŘÍKU.

8. Otřete všechny části dočista a dosucha a zkontrolujte je, zda nejsou nadměrně opotřebené, zkorodované nebo mechanicky poškozené. Pokud zjistíte některý z těchto stavů, pak jej před další střelbou odstraňte. (Viz kapitola Servis a opravy dále v této části.)
9. Lehce navlhčete hadřík zbraňovým olejem a protáhněte jej jednou hlavní, zanechte na vnitřním povrchu tenkou vrstvu oleje. Nechte tuto vrstvu oleje na povrchu, pokud má být zbraň uložena. Pokud nemá být uložena nebo pokud se odebírá ze skladu pro použití, protáhněte suchý hadřík hlavní a komorou, aby se pokud možno odstranily zbytky oleje.
10. Zkontrolujte, zda hadřík nebo štětiny kartáčku neuvízly v některé části zbraně, pak lehce namažte následující části:

Sestava závěru (viz. obr. část 6.6):

- Vodící drážky nosiče závorníku
- Kolík vačky (hlava kolíku)
- Zuby závorníku
- Čep vytahovače
- Vytahovač
- Těsnící kroužky závorníku
- Úderník/zápalník
- Pojistný kolík úderníku

Spoušťový mechanismus:

- kladívko
- Spoušťové kolíky
- Přerušovač
- Přeřazovač (pojistka)
- Záchyt zásobníku
- Záchyt závěru
- Krytka výhozného okénka
- Pomocný posun závěru
- Rorborné kolíky zbraně
- Vratnou pružinu závěru (lehce)
- Zajišťovací páku pažby
- Natahovací páku
- Čepy a ovládání miřidel

11. Odstraňte veškerý roztok k čištění zbraní, olejové stopy a otisky prstů z vnějších povrchů zbraně. (Pokud ponecháte na zbraní mastnotu z prstů, může se spustit korozní proces.)

12. Znovu zbraň sestavte:

1. Nasadíte tlačnou pružinu tlumiče zpětného rázu (buffer) a tlumič do trubice pouzdra závěru v zadní části spodního pouzdra závěru. Pojistný kolík tlumiče by měl zamezovat jakémukoliv pohybu tlumiče/tlačné pružiny dopředu.
2. Nasadíte pažbu do spodního pouzdra závěru. Vytáhněte odjišťovací páčku dolů a zatlačte pažbu dopředu na nástavec pouzdra závěru/trubku tlumiče.
3. Nasadíte závorník do nosiče závorníku. Dbejte na to, aby zkosená hrana těla závorníku tam, kde sedí kolík vačky, mířila směrem dolů. Kolík vačky by měl být zasunut z opačné strany zkosené hrany. Další způsobem zjištění správné instalace závorníku je ujištění, že vytahovač je umístěn směrem k pravé straně nosiče závorníku.
4. Nasadíte kolík vačky do závorníku a nosiče závorníku.
5. Otočte kolík vačky o 90 stupňů, aby mohl úderník plně projít a dosednout do závorníku.
6. Nasadíte úderník.
7. Nasadíte pojistný kolík úderníku zleva doprava do nosiče závorníku.
8. Instalujte natahovací páku do horního pouzdra závěru jeho zatlačením dopředu, přibližně o 1 palec, do drážky a pak nahoru do horního pouzdra závěru. Nezasouvejte natahovací páku až na doraz vpřed.
9. Se závorníkem plně vysunutým dopředu instalujte sestavu závěru do horního pouzdra závěru. Naměřujte plynový kanál nosiče závorníku tak, aby zapadl do natahovací páky, a posuňte celou sestavu závěru dopředu, zajistěte natahovací páku do horního pouzdra závěru, aby zacvakla.
10. Spojte horní a spodní pouzdro závěru k sobě, nasazením předního oka otočného kolíku horního pouzdra závěru do spodního pouzdra závěru. Zatlačte otočný kolík zprava doleva až na doraz.
11. Otočte zadní konce pouzder závěru k sobě a zatlačte zadní montážní kolík zprava doleva až na doraz.

5.4 // ČIŠTĚNÍ ZÁSObNÍKU

Veškeré pokyny k čištění, údržbě a řádné péči jsou uvedeny v návodu dodaném výrobcem zásobníků Magpul PMAG®.

5.5 // ULOŽENÍ

▲ POZOR: PŘED ULOŽENÍM VŽDY ZBRAŇ VYBIJTE, PŘIČEMŽ STŘELIVO SKLADUJTE ODDĚLENĚ.

Ukládejte svou zbraň a střelivo do bezpečně uzamčené na oddělených, zabezpečených místech, mimo dosah nepovolaných osob

POZNÁMKA: Neukládejte zbraň do vzduchotěsné nádoby a neutěsňujte ani se nepokoušejte utěsnit hlaveň pro zamezení vzniku prachu, jelikož pak by vnitřní kovový povrch korodoval s vyšší pravděpodobností.

5.6 // SERVIS A OPRAVY

Pokud vaše zbraň vyžaduje seřízení nebo opravu, obraťte se na zbrojní službu vašeho sboru. V případě, že se bude jednat o požadavek státní složky vůči dodavateli, ujistěte se, že NENÍ NABITÁ a obraťte se na dodavatelskou společnost, kde vám sdělí konkrétní pokyny pro odeslání zbraně. Pokud potřebujete náhradní díly, obraťte se na vašeho prodejce, který má aktuální informace o způsobu dodání originálních dílů Daniel Defense.

Obrázky a seznamy názvů dílů jsou zobrazeny v následující části tohoto návodu k použití k usnadnění zjištění dílů, které potřebujete, ovšem upozorňujeme, že ne všechny díly jsou dostupné k prodeji. Části, které jsou dostupné, by měla instalovat společnost Daniel Defense nebo jí kvalifikovaný zbrojíř. Při objednávání náhradních dílů uveďte název dílu uvedený v seznamu dílů společně s výrobním číslem zbraně.

▲ DŮLEŽITÉ: PŘI PROVEDENÍ NEPOVOLENÝCH ÚPRAV NEBO POUŽITÍ NESCHVÁLENÝCH DÍLŮ ODMÍTÁ SPOLEČNOST DANIEL DEFENSE VEŠKEROU ODPOVĚDNOST ZA FUNGOVÁNÍ TÉTO ZBRANĚ.

▲ POZNÁMKA: TATO ZBRAŇ JE VYROBENA TAK, ABY FUNGOVALA SPRÁVNĚ S ORIGINÁLNÍMI DÍLY. ODPOVÍDÁTE ZA SPRÁVNOU INSTALACI KAŽDÉ SOUČÁSTI, KTEROU ZAKOUPÍTE, A DÁLE ZA TO, ŽE NÁHRADNÍ ANI ORIGINÁLNÍ DÍLY NEJSOU UPRAVENY ANI VYMĚNĚNY. TO JE DŮVOD, PROČ DŮRAZNĚ DOPORUČUJEME ODESLÁNÍ ZBRANĚ ZPĚT VÝROBCI. VAŠE ZBRAŇ JE SLOŽITÝM NÁSTROJEM S MNOHA SOUČÁSTMI, KTERÉ MUSÍ SPRÁVNĚ ODPOVÍDAT JINÝM ČÁSTEM. NESPRÁVNÁ MONTÁŽ ZBRANĚ NEBO INSTALACE UPRAVENÝCH DÍLŮ MŮŽE MÍT ZA NÁSLEDEK POŠKOZENÍ ZBRANĚ A NEBEZPEČÍ ZRANĚNÍ NEBO USMRCENÍ VÁS ČI JINÝCH OSOB Z DŮVODU NESPRÁVNÉ FUNKCE ZBRANĚ. VŽDY POVĚŘTE PRACEMI NA VAŠÍ ZBRANI KVALIFIKOVANÉHO ZBROJÍŘE A VŽDY NECHTE ZKONTROLOVAT VEŠKERÉ ÚKONY, U KTERÝCH SE DOMNÍVÁTE, ŽE JE ZBROJÍŘ NEPROVEDL. VE SPOLEČNOSTI DANIEL DEFENSE SE DOMNÍVÁME, ŽE JDE O MALOU CENU ZA ZAJIŠTĚNÍ BEZPEČNOSTI ZBRANÍ.

POZNÁMKA: Přepravu a převoz zbraní upravují různé federální a státní zákony a místní vyhlášky. Poradte se s prodejcem ve vaší zemi o způsobu zaslání vaší zbraně do společnosti Daniel Defense. Před odesláním vaší zbraně si poznačte následující důležité body:

OVĚŘTE, ŽE JE ZÁSOBNÍK PRÁZDNÝ A ŽE ZBRAŇ NENÍ NABITÁ.

1. Před odesláním zbraně dodavatelské společnosti ji kontaktujte mailem nebo telefonem.
2. Neposílejte prezentační krabice, příslušenství nebo výbušné díly.

3. pro příjem zásilek je následující:

Adresa společnosti CAIRO CZ, spol. s r.o.
Lubina 1952, 744 01 Frenštát pod Radhoštěm
Tel/Fax: +420 556 835 456

POZNÁMKA: Neuvádějte na obalu obraz, ani do adresy na obalu neuvádějte název společnosti „DANIEL DEFENSE“, aby takové informace nelákaly případné zloděje.

4. Zajistěte pojištění obsahu zásilky proti ztrátě nebo odcizení.

ZÁZNAM ZBRANĚ

Daniel Defense model č: _____

Výrobní č.: _____

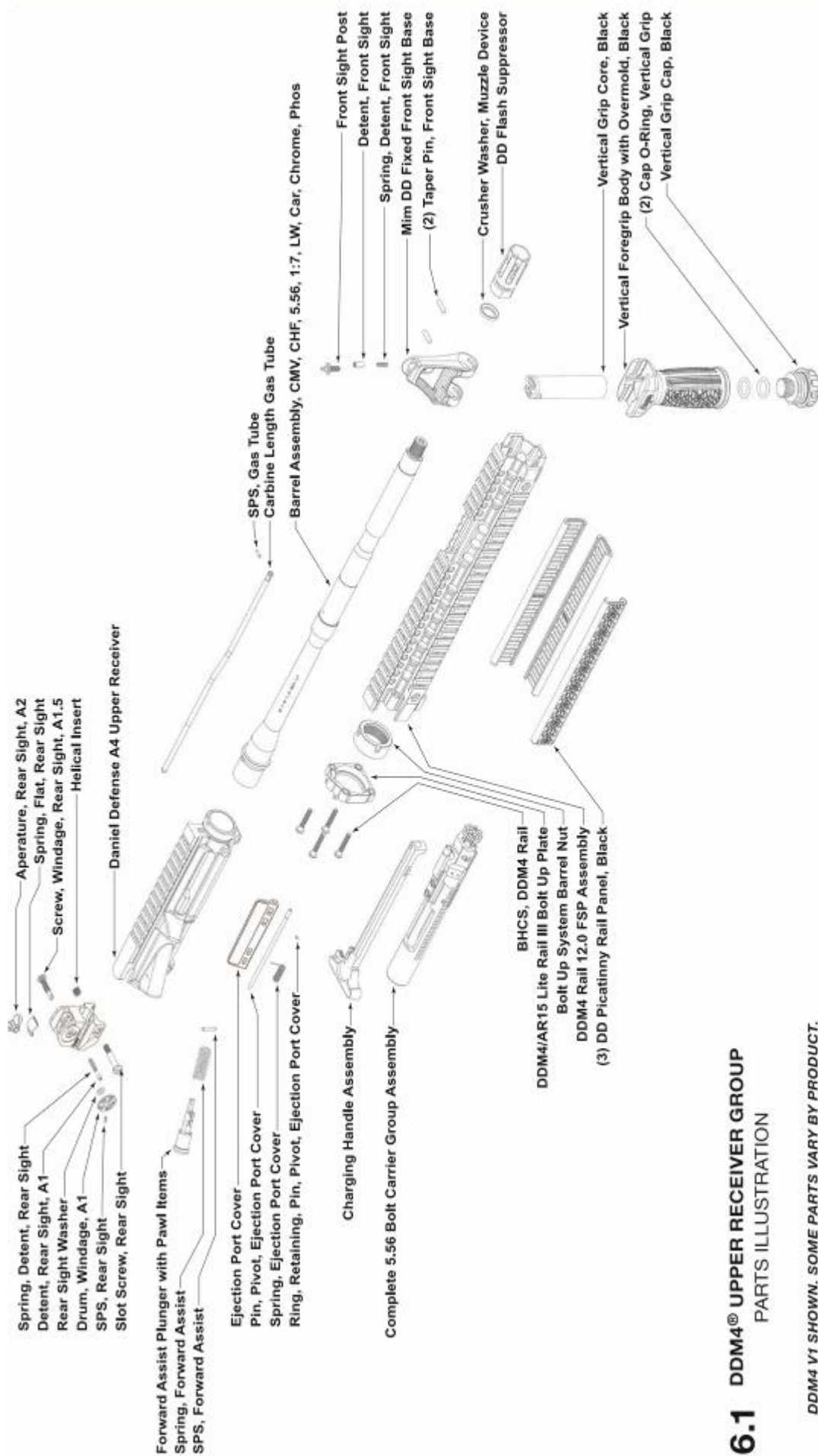
Ráže: _____

Zakoupeno od: _____

Datum zakoupení: _____

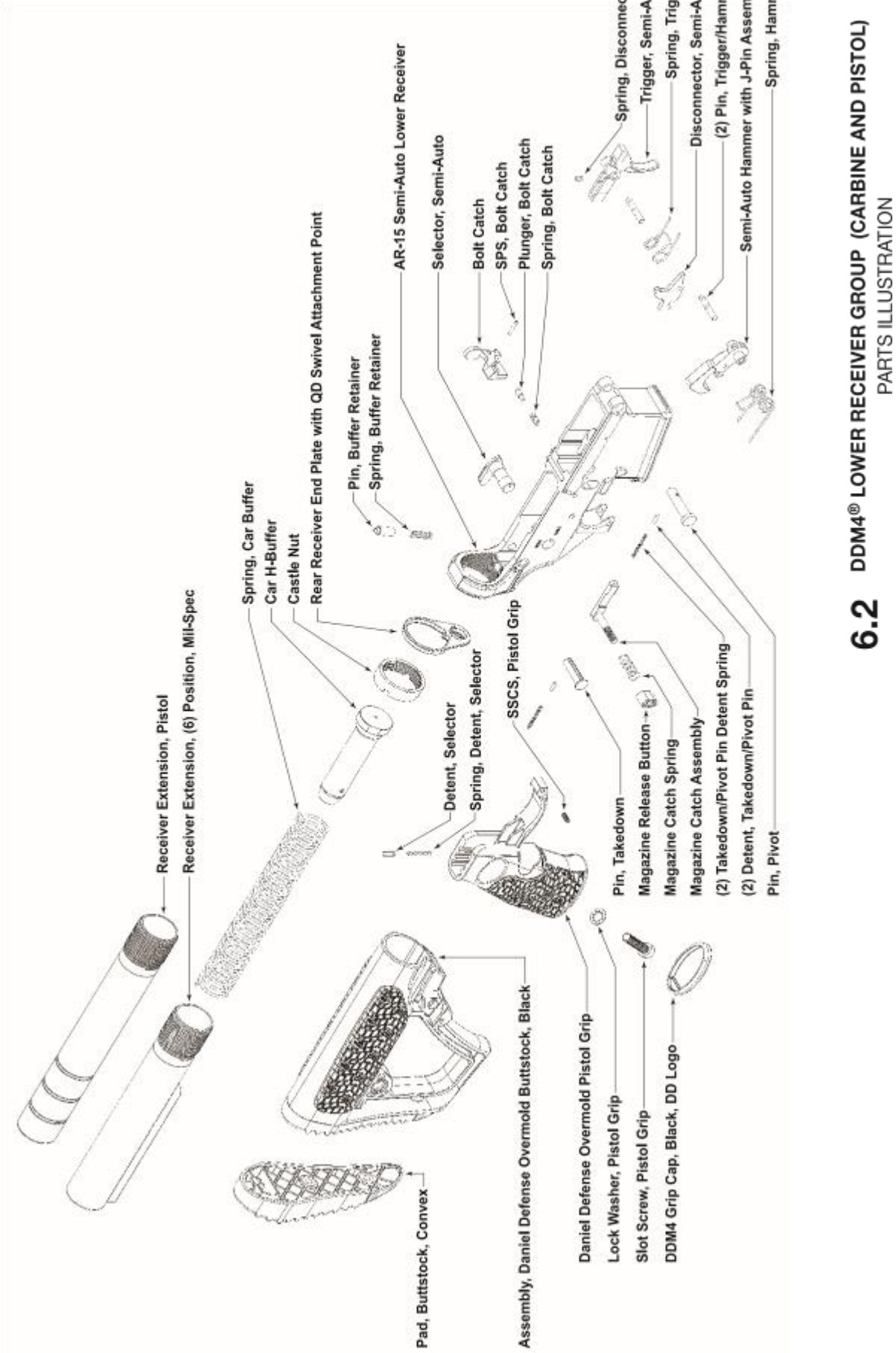
6.0 // VYOBRAZENÍ A SEZNAM DÍLŮ

Obrázky na následujících stranách slouží pro zjištění názvů součástí, které vás zajímají. Informace o seřizování, opravách nebo náhradních dílech jsou uvedeny v části 5 „Servis a opravy“



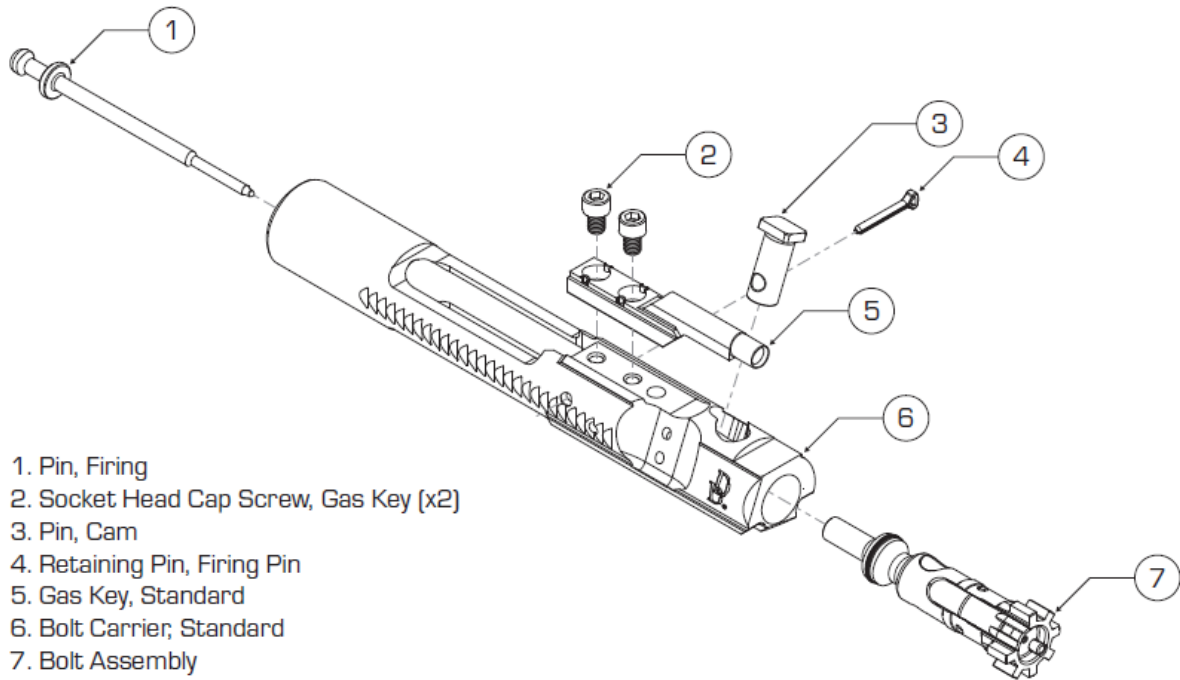
6.1 DDM4® UPPER RECEIVER GROUP PARTS ILLUSTRATION

DDM4 V1 SHOWN. SOME PARTS VARY BY PRODUCT.



6.2 DDM4® LOWER RECEIVER GROUP (CARBINE AND PISTOL)
 PARTS ILLUSTRATION

DDM4 BOLT CARRIER GROUP



1. Pin, Firing
2. Socket Head Cap Screw, Gas Key [x2]
3. Pin, Cam
4. Retaining Pin, Firing Pin
5. Gas Key, Standard
6. Bolt Carrier, Standard
7. Bolt Assembly

Buttstock – Pažba; Spring, CAR, Buffer – Pružina, CAR, tlumiče; CAR H-buffer- Tlumič CAR H; Buffer retainer – Pojistný kolík tlumiče; Spring, buffer retainer – Pružina pojistného kolíku tlumiče; Hammer, semi auto – Kohoutek, poloautomatický; Spring, hammer – Pružina, kohoutku; Selector, semi auto – Přepínač, poloautomatický; Spring, bolt catch – Pružina, pojistka závěru; Plunger, bolt catch – Membrána, pojistka závěru; Bolt catch – Pojistka závěru; Pin, roll, bolt catch – Válcový kolík pojistky závěru; Position MIL spec barbine receiver extension – Poloha nástavce pouzdra závěru zbraně specifikace MIL; Magazine catch – Západka zásobníku; Magazine catch shaft – Čep západky zásobníku; Pin, detent, pivot/takedown – Ozubený kolík, otočný / vysouvací; Lower receiver – spodní pouzdro závěru; Enhanced trigger guard – Rozšířený kryt spouště; Pin, pivot – Otočný kolík; Spring, Trigger – Pružina spouště; Disconnecter, semi auto – Odpojovač, poloautomatický; Spring, disconnecter – Pružina odpojovače; Trigger, semi auto – Spoušť, poloautomatická; Cattle nut – Korunová matice; Rear receiver QD Swivel attachment point – Místo připojení kolébky QD zadního pouzdra závěru; Spring, detent, pivot/takedown – Pružina, ozubeného kolíku, otočného / vysouvacího; Detent, selector – Ozubení přepínače; Spring, Selector detent – Pružina, ozubení přepínače; Pin, trigger/hammer – Kolík, spouště / kohoutku; Pistol grip – pažbička; Pin – takedown – Vysouvací kolík; Magazine, release button – Tlačítko uvolnění zásobníku; Spring, magazine catch – Pružina, západky zásobníku; Pin, roll, trigger guard – Válcový kolík krytu spouště

SPODNÍ POUZDRO ZÁVĚRU VYOBRAZENÍ SOUČÁSTÍ

Aperture, rear sight – Clona, zadní hledí; Spring, flat, rear sight – Plochá pružina zadního hledí; Base, rear sight – Základna zadního hledí; Spring, detent, rear sight – Ozubená pružina zadního hledí; Detent, rear sight – Ozubení zadního hledí; Drum, windage – Buben vůle náboje ve vrtání; Pin, roll – Válcový kolík; Spring, forward assist – Pružina pomocného posunu; Pin, spring, forward assists – Kolík pružiny pomocného posunu; forward assist plunger – Membrána pomocného posunu; Charging handle – Nabíjecí madlo; Bolt up, rail, bolts – Šrouby pro závitovou lištu; Rail – Lišta; Screw, windage – Šroub vůle náboje ve vrtání; STI, locking – Pojistný STI; Slotted, pan head screw – Drážkovaný šroub s plochou hlavou; Upper receiver –

Horní pouzdro závěru; Bolt carrier group- Skupina držáku závěru; Spring ejection port cover – Pružina krytu výhozného okénka; Ejection port cover – Kryt výhozného okénka; Ejection port cover pin – Kolík krytu výhozného okénka; Core, vertical grip – Jádro, svislá rukojeť; Body, vertical grip – Tělo, svislá rukojeť; Gov profile mid length chrom lined 1:7, twist – Řídicí profil střední délky, pochromovaný, kroucený 1:7; Low profile gas block – Plynový blok nízkého profilu; Crush washer – Drtící podložka; Flash hider – Tlumič záblesku; Bolt-up plate – Závitová destička; Bolt-up system barrel nut – Matice závitového systému hlavně; Taper pin – Závitový kolík; O ring – O-kroužek; Cap, vertical grip – Krytka svislé rukojeti; Gas tube, mid length – Plynová trubice střední délky; Pin, roll, gas tube; Válcový kolík plynové trubice; Post, front sight – Držák předního hledí; Detent, front sight – Ozubení předního hledí; Spring, detent, front sight – Pružina ozubení předního hledí; STI locking – Pojisntý STI; Base, front sight – Základna předního hledí; Slotted pan head machined screw – Drážkovaný šroub s obrobenou hlavou

SPODNÍ POUZDRI ZÁVĚRU

VYOBRAZENÍ SOUČÁSTÍ

ZOBRAZEN MODEL DDM4 VS, NĚKTERÉ DÍLY SE MOHOU U RŮZNÝCH MODELŮ LIŠIT

7.0// ZÁRUKA NA ZBRAŇ

Záruční doba počíná běžet dnem následujícím po dni převzetí zboží zástupcem kupujícího a potvrzením předávacího protokolu. Délka záruční doby je 24 (dvacetčtyři) měsíců.

Společnost Daniel Defense M4 Carbine poskytuje prvnímu kupujícímu 100 % záruku spokojenosti na všechny vady původních materiálů a provedení. Pokud váš produkt Daniel Defence vykazuje stopy po takových vadách, společnost Daniel Defence učiní všechny potřebné kroky za účelem úpravy, opravy nebo výměny výrobku. Společnost Daniel Defence neposkytuje záruku na produkty nebo škody způsobené na našich produktech neodbornou nebo nesprávnou instalací produktů jiných výrobců. Ujistěte se, že si při podání reklamace můžete předložit doklady s datem nabití zbraně a příslušenství, popis závady a obrazovou dokumentaci včetně nalézacího protokolu zbrojní služby příslušné státní ozbrojené složky (AČR, PČR apod.).

▲ UPOZORNĚNÍ: Při uplatnění reklamace je kupující povinen **hodnověrně doložit počet výstřelů ostrým a cvičným střelivem, zejména vyplněný záznamník zbraně s počtem provedených výstřelů, oprav, revizí a výměn jednotlivých dílů, který byl pravidelně kontrolován na základě plánů příprav techniky na sezónní provoz (PTLT, PTZP) a který má oporu ve vnitřních dokumentech AČR, PČR (např. výkaz spotřebovaného střeliva apod.).**

VÝSTRAHA PRO OCHRANU ZDRAVÍ A ŽIVOTNÍHO PROSTŘEDÍ

▲ UPOZORNĚNÍ: STŘELBA ZE ZBRANÍ VE ŠPATNĚ VĚTRANÝCH PROSTORECH, ČIŠTĚNÍ ZBRANÍ NEBO MANIPULACE S MUNICÍ MŮŽE MÍT ZA NÁSLEDEK VYSTAVENÍ PŮSOBNÍ OLOVA A JINÝCH LÁTEK, O NICHŽ JE ZNÁMO, ŽE ZPŮSOBUJÍ VADY PŘI NAROZENÍ, POŠKOZENÍ REPRODUKČNÍCH ORGÁNŮ, RAKOVINU A DALŠÍ VÁŽNÉ FYZICKÉ ÚJMY A ZRANĚNÍ. VŽDY ZAJISTĚTE DOSTATEČNÉ ODVĚTRÁVÁNÍ. PO VYSTAVENÍ PŮSOBNÍ TĚCHTO LÁTEK SI ŘÁDNĚ UMYJTE RUCE.

V případě ztráty nebo zničení tohoto návodu k použití lze získat náhradní kopii na adrese:

CAIRO CZ, spol. s r.o.
Lubina 1952, 744 01 Frenštát pod Radhoštěm
Tel/Fax: +420 556 835 456
E-mail: guns@cairocz.cz

Při požadavku návodu uveďte svou adresu a informace uvedené na levé straně vaší zbraně, včetně jejího sériového čísla.

DANIEL DEFENSE

101 Warfighter Way | Black Creek, GA 31408
www.danieldefense.com | 1.866.554.GUNS (4867)

S pýchou a výhradně
VYROBENO V USA

Tento návod k použití by měl vždy doprovázet zbraň. Když tuto zbraň půjčujete, darujete nebo prodáváte, nezapomeňte přiložit tento návod.

Daniel Defense, Daniel Defense s blokovacím DD, DDM4 a další značky jsou obchodními značkami registrované u Patentového a registračního úřadu USA.

